

FORESTERI 2012, 2012T**Sisällysluettelo\Innehållsförteckning\Contents \Inhaltsverzeichnis\ Содержание**

Pääkokooppano \ Sammansättning \ Final assembly \ Zusammensetzung \ Основные элементы манипулятора.....	1
Käätölaite \ Vridanordning \ Slew mechanism \ Schwenkwerk\ Поворотный механизм.....	4
Tukijalkavarustus \ Stödbensutrustning \ Stabilizers \ Stützfußausrüstung \ Аутриггеры.....	9
Nostoruomi \ Lyftbom \ Main lifting boom \ Hubarm\Стрела.....	11
Nostoruomi (hyttimalli) \ Lyftbom (hytt) \ Main lifting boom (cabin) \ Hubarm (Kabine) \ Стрела (модель с кабиной).....	13
Siirtoruomisto F2012 \ Vipparm F2012 \ Outer boom F2012 \ Knickarm F2012 \ Рукоять с удлинителями.....	16
Siirtoruomisto F2012T \ Vipparm F2012T \ Outer boom F2012T \ Knickarm F2012T \ Рукоять с удлинителями.....	19
Siirtoruomiston ketju (4 x 6) \ Kedja (4 x 6) \ Chain (4 x 6) \ Kette kompl. (4 x 6)\ Цепь удлинителей (4 x 6).....	26
Siirtoruomiston ketju (6 x 6) \ Kedja (6 x 6) \ Chain (6 x 6) \ Kette kompl. (6 x 6)\ Цепь удлинителей (6 x 6).....	27
Vetotangon varustelu \ Dragstång \ Inner link assy \ Mittleres Gelenk\ Рычаг наклона рукояти.....	28
Nostosylinteri \ Lyftcylinder \ Main lifting cylinder \ Hubzylinder\ Цилиндр подъема стрелы.....	29
Nostosylinteri varusteltuna \ Lyftcylinder utrustning \ Accessories for main lifting cylinder \ Ausrüstung für Hubzylinder \ Цилиндр подъема стрелы.....	30
Siirtosylinteri \ Vippcylinder \ Outer boom cylinder \ Knickarmzylinder\ Цилиндр рукояти.....	31
Siirtosylinteri varusteltuna \ Vippcylinder utrustning \ Accessories for outer boom cylinder \ Ausrüstung für Knickarmzylinder \ Цилиндр рукояти.....	32
Jatkeen sylinteri \ Utskjutscylinder \ Extension cylinder \ Ausschubzylinder \ Цилиндр удлинителя P2012.....	33

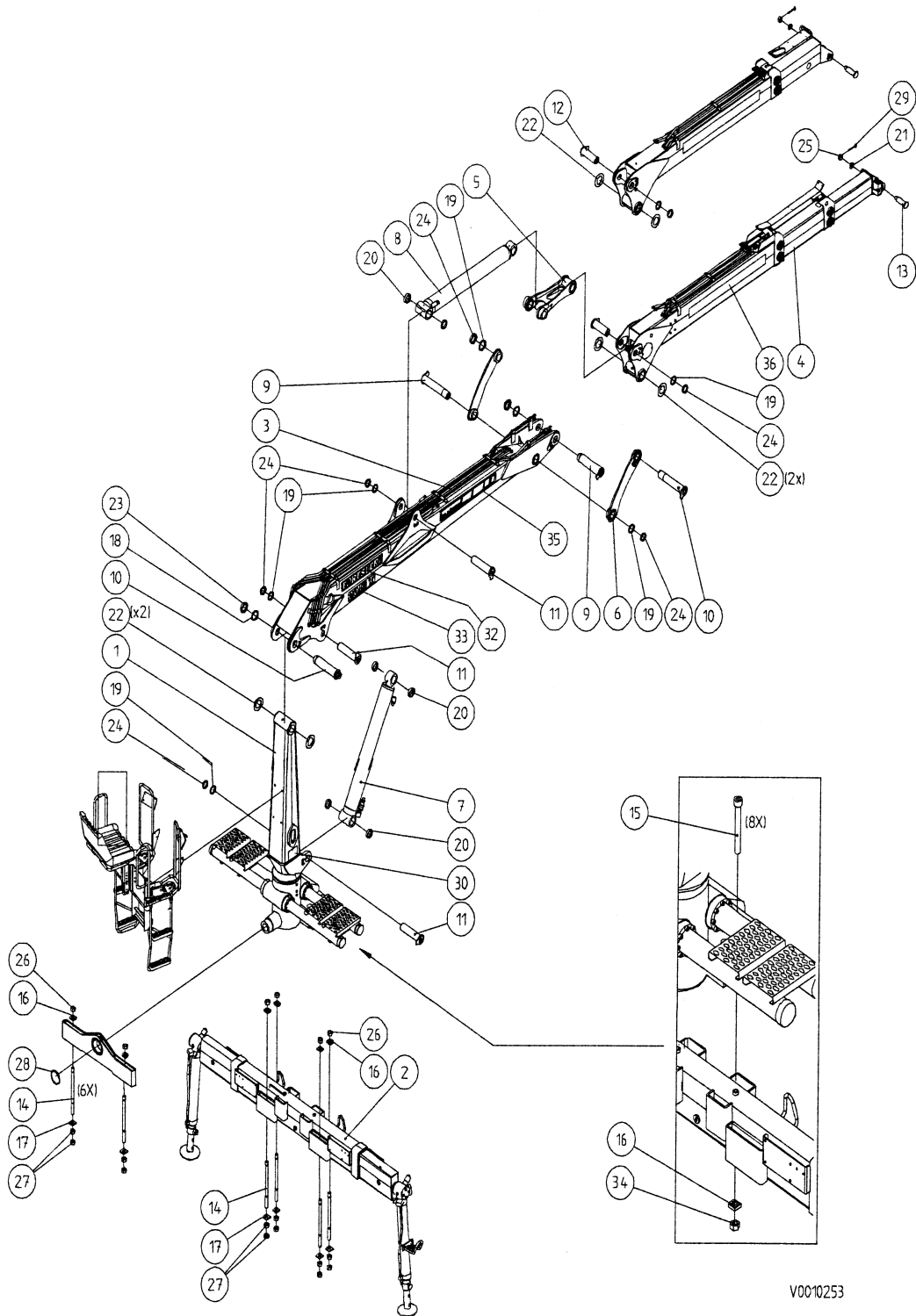
FORESTERI 2012, 2012T**Sisällysluettelo\Innehållsförteckning\Contents \Inhaltsverzeichnis\ Содержание**

Jatkeen sylinteri \ Utskjutscylinder \ Extension cylinder \ Ausschubzylinder \ Цилиндр удлинителя P2012T	34
Tukijalkojen levityssylinteri \ Spridningscylinder \ Spreading cylinder \ Ausshubzylinder für Stützfüsse \ Цилиндр раздвигания аутригеров	35
Tukijalan sylinteri \ Stödbenscylinder \ Stabilizer cylinder \ Stützfußcylinder \ Цилиндр аутригера	36
Tukijalan sylinteri \ Stödbenscylinder \ Stabilizer cylinder \ Stützfußcylinder\ Цилиндр аутригера с удлинителем	37
Painesuodatin \ Tryckfilter \ Pressure filter \ Druckfilter \ Напорный фильтр	39
Riipuke varusteltuna \ Rotatorlänk \ Rotator link \ Rotatorgelenk \ Подвеска	40
Kahmari F38 \ Grip F38 \ Grapple F38 \ Greifer F38 \ Грейфер F38	41
Kahmari F45 \ Grip F45 \ Grapple F45 \ Greifer F45 \ Грейфер F45	43
Hallintalaitteet \ Styrningsanordning \ Control unit \ Bedienungsanordnung \ Приборы управления	51
HD- letkut 1- piirijärjestelmä \ Slangar, 1- krets, \ Hoses, 1- circuit, \ Schläuche, 1- Kreissystem \ RM255+1P \ Гидрошланги 1 - контурная система	55
HD- letkut 2- piirijärjestelmä \ Slangar, 2- krets, \ Hoses, 2- circuit, \ Schläuche, 2- Kreissystem \ RM255+2P \ Гидрошланги 2 - контурная система	59
Alaohjausventtiili RM 255 varusteltuna \ Stödbensventil utrustningar RM 255 kompl. \ Valve for stabilizers, RM 255 compl. \ Ausrüstung für Stützfußventil RM 255 kompl. \ Нижний пульт управления RM 255, в сборе	63
HD- letkut 1- piirijärjestelmä \ Slangar, 1- krets, \ Hoses, 1- circuit, \ Schläuche, 1- Kreissystem \ Гидрошланги 1 - контурная система PVG32-5+1P	70
HD- letkut 2- piirijärjestelmä \ Slangar, 2- krets, \ Hoses, 2- circuit, \ Schläuche, 2- Kreissystem \ Гидрошланги 2 - контурная система PVG32-5+2P	74
Alaohjausventtiili PVG32-5 varusteltuna \ Stödbensventil utrustningar PVG32-5 kompl. \ Valve for stabilizers, PVG32-5 compl. \ Ausrüstung für Stützfußventil PVG32-5 kompl. \ Нижний пульт управления PVG32-5, в сборе	88

FORESTERI 2012, 2012T**Sisällysluettelo\Innehållsförteckning\Contents \Inhaltsverzeichnis\ Содержание**

HD- letkut 2- vipu , 1- piirijärjestelmä \ Slangar, 2- spak, 1- krets, \ Hoses, 2- lever, 1- circuit, \ Schläuche, 2- Hebel, 1- Kreissystem \ F130CF 2V 1P \ Гидрошланги, 2 рычага, 1-контурная система	100
HD- letkut 4- vipu , 1- piirijärjestelmä \ Slangar, 4- spak, 1- krets, \ Hoses, 4- lever, 1- circuit, \ Schläuche, 4- Hebel, 1- Kreissystem \ F130CF 4V 1P \ Гидрошланги, 4 рычага, 1-контурная система	104
HD- letkut 2- vipu , 2- piirijärjestelmä \ Slangar, 2- spak, 2- krets, \ Hoses, 2- lever, 2- circuit, \ Schläuche, 2- Hebel, 2- Kreissystem \ F130CF 2V 2P \ Гидрошланги, 2 рычага, 2-контурная система	108
HD- letkut 2- vipu , 2- piirijärjestelmä \ Slangar, 2- spak, 2- krets, \ Hoses, 2- lever, 2- circuit, \ Schläuche, 2- Hebel, 2- Kreissystem \ F130CF 2V 2P \ Гидрошланги, 2 рычага, 2-контурная система	112
HD- letkut 2- vipu , 1- piirijärjestelmä \ Slangar, 2- spak, 1- krets, \ Hoses, 2- lever, 1- circuit, \ Schläuche, 2- Hebel, 1- Kreissystem \ H170CF 2V 1P \ Гидрошланги, 2 рычага, 1-контурная система	116
HD- letkut 4- vipu , 1- piirijärjestelmä \ Slangar, 4- spak, 1- krets, \ Hoses, 4- lever, 1- circuit, \ Schläuche, 4- Hebel, 1- Kreissystem \ H170CF 4V 1P \ Гидрошланги, 4 рычага, 1-контурная система	120
HD- letkut 2- vipu , 2- piirijärjestelmä \ Slangar, 2- spak, 2- krets, \ Hoses, 2- lever, 2- circuit, \ Schläuche, 2- Hebel, 2- Kreissystem \ H170CF 2V 2P \ Гидрошланги, 2 рычага, 2-контурная система	124
HD- letkut 4- vipu , 2- piirijärjestelmä \ Slangar, 4- spak, 2- krets, \ Hoses, 4- lever, 2- circuit, \ Schläuche, 4- Hebel, 2- Kreissystem \ H170CF 4V 2P \ Гидрошланги, 4 рычага, 2-контурная система	128
Suuntaventtiili 2-vipu varusteltuna\Reglage 2-spak kompl.\Control valve 2- lever compl.\Betriebsventil 2-Hebel kompl\Пульт управления F130CF, 2 рычага	132
Suuntaventtiili 4-vipu varusteltuna\Reglage 4-spak kompl.\Control valve 4- lever compl.\ Betriebsventil 4- Hebel kompl\Пульт управления F130CF, 4 рычага	136
Suuntaventtiili 2-vipu varusteltuna\Reglage 2-spak kompl.\Control valve 2- lever compl.\Betriebsventil 2-Hebel rechts kompl\Пульт управления F170CF, 2 рычага	140
Suuntaventtiili 4-vipu varusteltuna \ Reglage 4- spak kompl. \ Control valve 4- lever compl.\Betriebsventil 4-Hebel kompl\Пульт управления F170CF, 4 рычага	144

F2012, F2012T Pääkokoontarino \ Sammansättning \ Final assembly \
Zusammensetzung \ Основные элементы манипулятора.



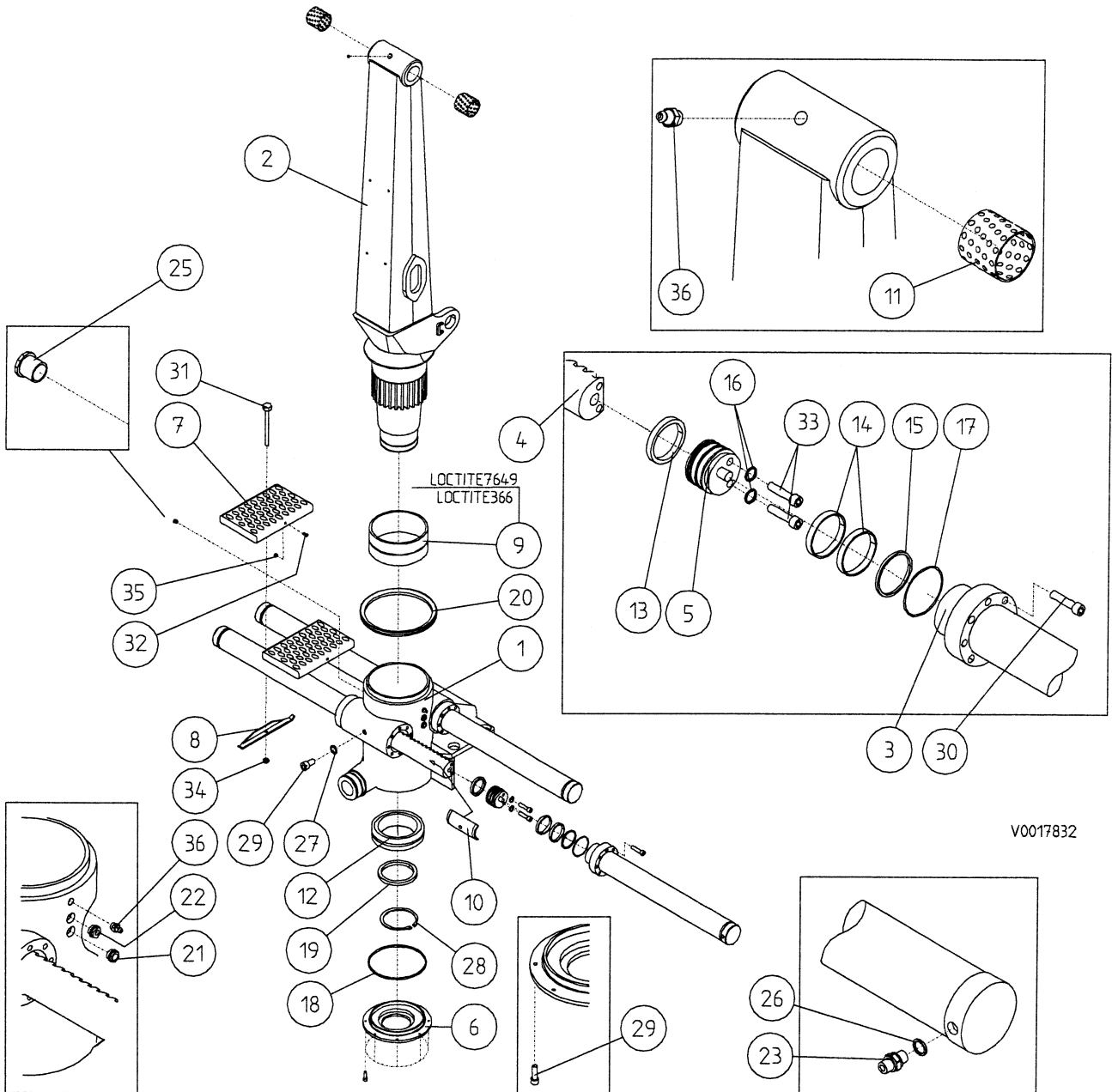
**F2012, F2012T Pääkokoontarpano \ Sammansättning \ Final assembly \ Zusammensetzung **
 Основные элементы.

Pos. Pos. Item. Pos. П./П.	Varaosanro Reservdelsnr. Spare part# Teil-Nr Код	Nimike \ Beteckning \ Description \ Bezeichnung \ Наименование	Kpl St. Pcs St Штм.
1- 40	9000 0253	Манипулятор FORESTERI 2012	1
	9000 0254	Манипулятор FORESTERI 2012T	1
1	9001 7832	Kääntölaite kok \ Vridanordning \ Slew mechanism \ Schwenkwerk \ Поворотный механизм в сборе	1
2	9001 5682	Tukijalkavarustus kok. \ Stödben \ Stödbensutrustning \ Stabilizers \ Stützfußausrüstung \ Аутригеры в сборе	1
3	9001 7468	Nostopuomin varustelu \ Lyftbom \ Main lifting boom \ Hubarm \ Стрела	1
4	9001 7557	Siirtoruomi 1-jatk. kok \ Vipparm \ Outer boom \ Knickarm \ Рукоять с 1 удлинителем F2012	1
	9001 7521	Siirtoruomi 2-jatk. varustelu \ Vipparm \ Outer boom \ Knickarm \ Рукоять с 2 удлинителями F2012 T	1
5	9001 6039	Vetotangon varustelu \ Dragstång \ Inner link assy \ Mittleres Gelenk \ Рычаг наклона рукояти	1
6	9001 6040	Sivutanko kok. \ Sidostång \ Outer link assy \ Seitliches Gelenk kompl. \ Боковой рычаг	2
7	9001 7523	Nostosylinterin varustelu \ Lyftcylinder utrustning \ Accessories for main lifting cylinder \ Ausrüstung für Hubzylinder \ Цилиндр подъема стрелы (Ø140/80 x 765)	1
8	9001 7522	Siirtosylinterin varustelu \ Vippcylinder \ Accessories for outer boom cylinder \ Ausrüstung für Knickarmcylinder \ Цилиндр наклона рукояти (Ø140/80 x 1020)	1
9	9001 5226	Nostopuomin akseli \ Axel \ Pin \ Zapfen \ Палец стрелы (Ø80/M75 x 2 - 340)	2
10	9001 6003	Sivutangon akseli \ Axel \ Pin \ Zapfen \ Палец бокового рычага (Ø70/M65 x 2 -388)	2
11	9001 5998	Sylinterin akseli \ Axel \ Pin \ Zapfen \ Палец цилиндра (Ø70/M65 x 2 - 298)	3
12	9001 6005	Vetotangon akseli \ Axel \ Pin \ Zapfen \ Палец рычага наклона рукояти (Ø70/M65 x 2 - 218)	1
13	9001 3105	Riipukkeen akseli \ Axel \ Pin \ Zapfen \ Палец подвески (65/45/M30 x 1.5 - 164)	1
14	9001 3950	Vaarnaruuvi \ Pinnbult \ Stud \ Stiftschraube \ Штилька M30 - 500	6
	9001 5643	Vaarnaruuvi \ Pinnbult \ Stud \ Stiftschraube \ Штилька M30 - 400	6
15	301 0794	Kuusikoloruuvi \ Insexskruv \ Allen screw \ Innensechskantschraube \ Болт под шестигранник M30 x 2 x 260 DIN 912 8.8 Zn	8
16	9001 3054	Aluslevy \ Bricka \ Washer \ Unterlagscheibe \ Шайба 20 x 50 - 50	14
17	9001 4010	Aluslevy \ Bricka \ Washer \ Unterlagscheibe \ Шайба 10 x 60 - 60	6
18	9001 3697	Aluslevy \ Bricka \ Washer \ Unterlagscheibe \ Шайба 100/80 - 6	2
19	9001 6000	Aluslevy \ Bricka \ Washer \ Unterlagscheibe \ Шайба 85/70-6	6
20	9001 6045	Holkki \ Hylsa \ Sleeve \ Achshalter \ 85/70-18 \ Втулка	6
21	9001 3106	Aluslevy \ Bricka \ Washer \ Unterlagscheibe \ Шайба 56/31 - 8	1

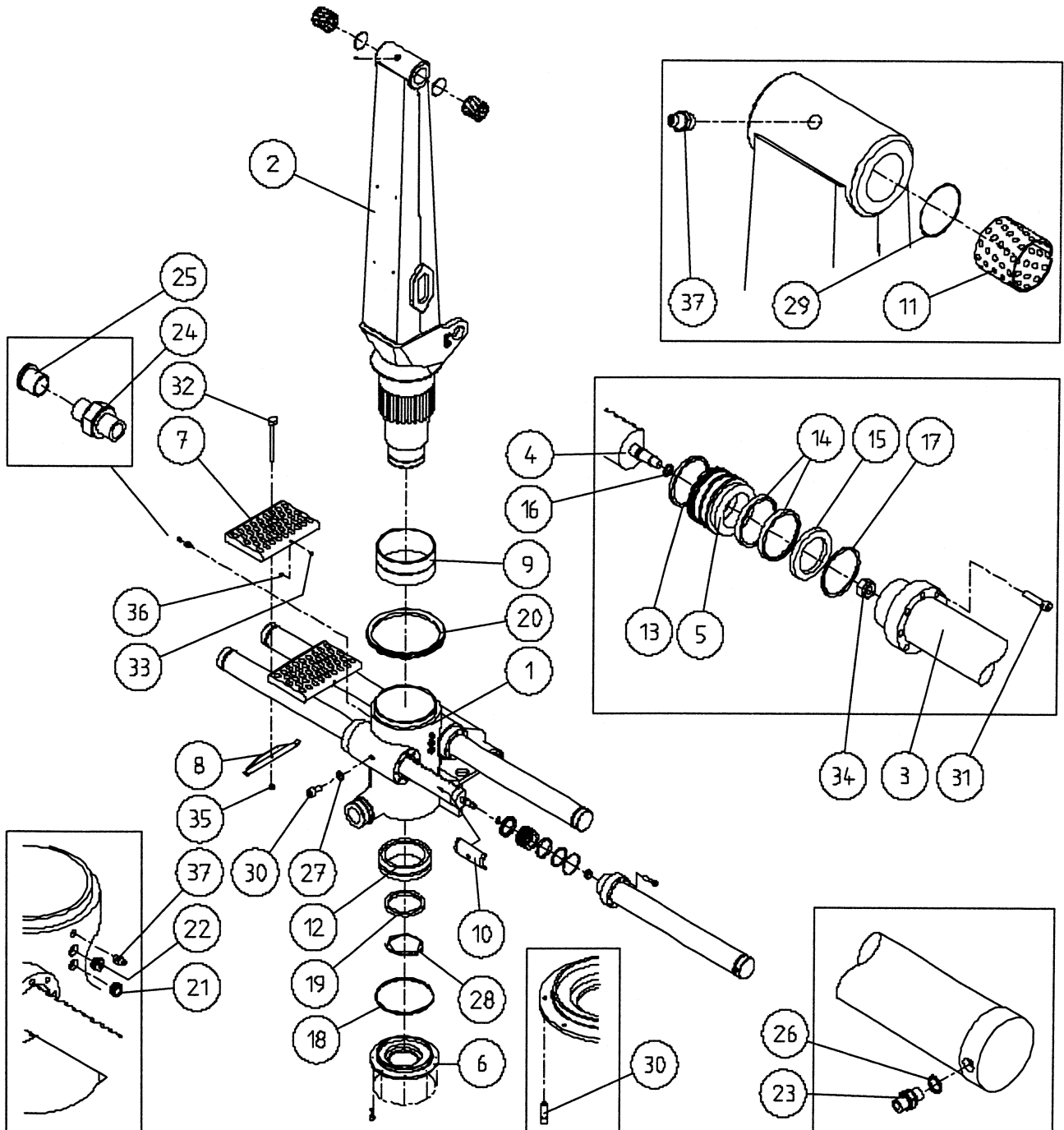
**F2012, F2012T Pääkokooppano \ Sammansättning \ Final assembly \ Zusammensetzung **
 Основные элементы.

Pos. Pos. Item. Pos. П./П.	Varaosanro Reservdelsnr. Spare part# Teil-Nr Код	Nimike \ Beteckning \ Description \ Bezeichnung \ Наименование	Kpl St. Pcs St Шт.
22	9001 0011	Painelevy \ Tryckskiva \ Thrust washer \ Druckscheibe \ Упорная шайба Ø80	4
23	302 0158	Vetomutteri \ Dragmutter \ Nut \ Mutter \ Зажимная гайка KM 15	2
24	302 0157	Vetomutteri \ Dragmutter \ Nut \ Mutter \ Зажимная гайка KM 13	6
25	302 0002	Kruunumutteri \ Kronmutter \ Castle nut \ Kronenmutter \ Корончатая гайка M30x1.5 Zn DIN 937	1
26	302 0126	Kuusiomutteri \ Mutter \ Nut \ Mutter \ Шестигранная гайка M30 Zn DIN985	6
27	302 0079	Kuusiomutteri \ Mutter \ Nut \ Mutter \ Шестигранная гайка M30 Zn DIN934	12
28	306 0069	Pidätinrenkas akselille \ Låsring \ Circlip \ Sprengring \ Стопорное кольцо Ø120 x 4 DIN 471	1
29	304 0077	Saksisokka \ Saxsprint \ Split pin \ Splint \ Шплинт Ø6 x 50Zn DIN 94	1
30	328 0201	Konekilpi \ Produktskylt \ Machine plate \ Schild \ Паспортная табличка (Al 1.5 x 60 - 130)	1
31	328 0809	Kuormakilpi \ Belastningsskylt \ Safe working load plate \ Belastungsschild \ Табличка нагрузок (100 x 200)	1
32	328 0473	Foresteri tarra \ Foresteri- dekal \ Foresteri- decal \ Aufkleber Foresteri \ Наклейка Foresteri (100 x 650)	2
33	328 0840	Tuotetarra \ Produkt dekal \ Product decal \ Aufkleber \ Наклейка типа продукции (100 x 420)	2
34	302 0041	Kuusiomutteri \ Mutter \ Nut \ Mutter \ Шестигранная гайка M30 x 2 Zn DIN 985	8
35	328 0476	Made by Kesla tarra \ Made by Kesla dekal \ Made by Kesla decal \ Made by Kesla Aufkleber \ Наклейка «Made by Kesla» (90 x 860)	1 + 1
36	328 0275	Vaara- alue tarra \ Riskzon dekal \ Riskzone decal \ Aufkleber GEFAHRENBEREICH 25 M \ Наклейка «Опасная зона» (100 x 870)	2
37	328 0264	Varoitustarra \ Varningsdekal \ Warning decal \ Warnung \ Предупреждающая наклейка (140 x 160)	1
38	328 0231	Ohjauskaaviotarra 2- vipu \ Reglageschema, manöverventil med 2 spakar \ Control lever decal, 2- lever control valve \ Aufkleber 2- Hebelsteuerung \ Наклейка «Схема управления» (2 рычага) (140x140)	1
	328 0197	Ohjauskaaviotarra 4- vipu Reglageschema, manöverventil med 4 spakar \ Control lever decal, 4- lever control valve \ Aufkleber 4- Hebelsteuerung \ Наклейка «Схема управления» (4 рычага) (140x140)	1
39	328 0198	Alaohjauskaaviotarra \ Reglageschema, stödbensventil \ Control lever decal, valve for stabilizers \ Aufkleber, Stützfußventil \ Наклейка «Схема нижнего управления» (140 x 140)	2
40	328	Käyttöohjekirja \ Reservdelshandbok \ Owner`s manual \ Bedienungsanleitung \ Руководство 2012, 2012 T	1

**F2010, F2010T, F2012, F2012T Käöntölaite \ Vridanordning \ Slew mechanism \ Schwenkwerk **
 Поворотный механизм.



**F2010, F2010T, F2012, F2012T Kääntölaite \ Vridanordning \ Slew mechanism \ Schwenkwerk **
Поворотный механизм.
(←#920033243)



**F2010, F2010T, F2012, F2012T Kääntölaite \ Vridanordning \ Slew mechanism \ Schwenkwerk **
Поворотный механизм.

Pos. Pos. Item. Pos. П./П.	Varaosanro Reservdelsnr. Spare part# Teil-Nr Код	Nimike \ Beteckning \ Description \ Bezeichnung \ Наименование	Kpl St. Pcs St Штм.
1- 37	9001 7832	Kääntölaite \ Vridanordning \ Slew mechanism \ Schwenkwerk \ Поворотный механизм F2012, F2012T в сборе	1
1	9001 5920	Kääntölaitteen runko \ Vridanordning \ Slew housing \ Schwenkwerk kompl. \ Поворотный механизм	1
2	9001 7805	Pylväs \ Pelare \ Pillar \ Säule \ Колонна	1
3	9001 6008	Kääntösylinteri \ Cylinderrör \ Barrel \ Schwenkzylinder \ Цилиндр поворота	4
4	9001 9739	Hammastanko \ Kuggstång \ Rack bar \ Zahnstange \ Зубчатая рейка (←#920033243)	2
	9001 6007	Hammastanko \ Kuggstång \ Rack bar \ Zahnstange \ Зубчатая рейка	2
5	9001 9740	Mäntä \ Kolv \ Piston \ Kolben \ Поршень (Ø90-64) (←#920033243)	4
	9001 6012	Mäntä \ Kolv \ Piston \ Kolben \ Поршень (Ø90-64)	4
6	9001 4959	Pohjalaiippa \ Bottenplatta \ Base plate \ Boden Platte \ Донный фланец	1
7	9001 3146	Astinlauta \ Fotsteg \ Step \ Fußschemd \ Ступенька	4
8	9001 0239	Kiinnityslatta \ Fästplatta \ Clamp \ Klammer \ Крепежная пластина	4
9	9001 4957	Liukulaakeri \ Glidlager \ Glide bearing \ Gleitlager \ Подшипник скольжения 270/250-120	1
10	9001 6013	Tukilaakeri \ Stödlager \ Thrust bearing \ Stützlager \ Опорный подшипник 97.6/85-189	2
11	310 0187	Liukulaakeri \ Glidlager \ Glide bearing \ Gleitlager \ Подшипник скольжения WB 802-T Ø85/80 x 80	2
	310 0315	(←17.09.2003) Liukulaakeri \ Glidlager \ Glide bearing \ Gleitlager \ Подшипник скольжения WB 802-T Ø85/80 x 80	2
12	310 0292	Pallomainen rullalaakeri \ Ledlager \ Spherical roller bearing Rollenlager \ Радиально-упорный подшипник 23034CC/W33	1
13	311 0636	Männän tiiviste \ Kolvtätning \ Piston seal \ Kolbendichtung \ Уплотнение поршня B7 Ø90/75 x 12	4
14	311 0637	Liukurengas \ Glidsring \ Glide ring \ Gleitring \ Кольцевой вкладыш E/PWR Ø90/84 x 13	8
15	311 0638	Luovutin \ Avstrykare \ Wiper \ Abstreifer \ Очиститель PPUA Ø90/81,4 x 5,3	4
16	303 0080	Cu-aluslevy \ Cu-bricka \ Cu-washer \ Cu-unterlegscheibe \ Уплотнительная шайба (←#920033243)	8
	311 0117	O- rengas \ O-ring \ O-ring \ O-Ring \ Уплотнительное кольцо Ø22,2 x 3,0 90 shore	4
17	311 0639	O- rengas \ O ring \ O-ring \ O-Ring \ Уплотнительное кольцо Ø96 x 3,0 70 shore	4
18	311 0690	O- rengas \ O ring \ O-ring \ O-Ring \ Уплотнительное кольцо Ø260 x 3,0 70 shore	1
19	311 0689	Säteistiiviste \ Radialtätning \ Radial seal \ Dichtung \ Радиальное уплотнение Ø170/200 x 15 DIN 3760AS	1

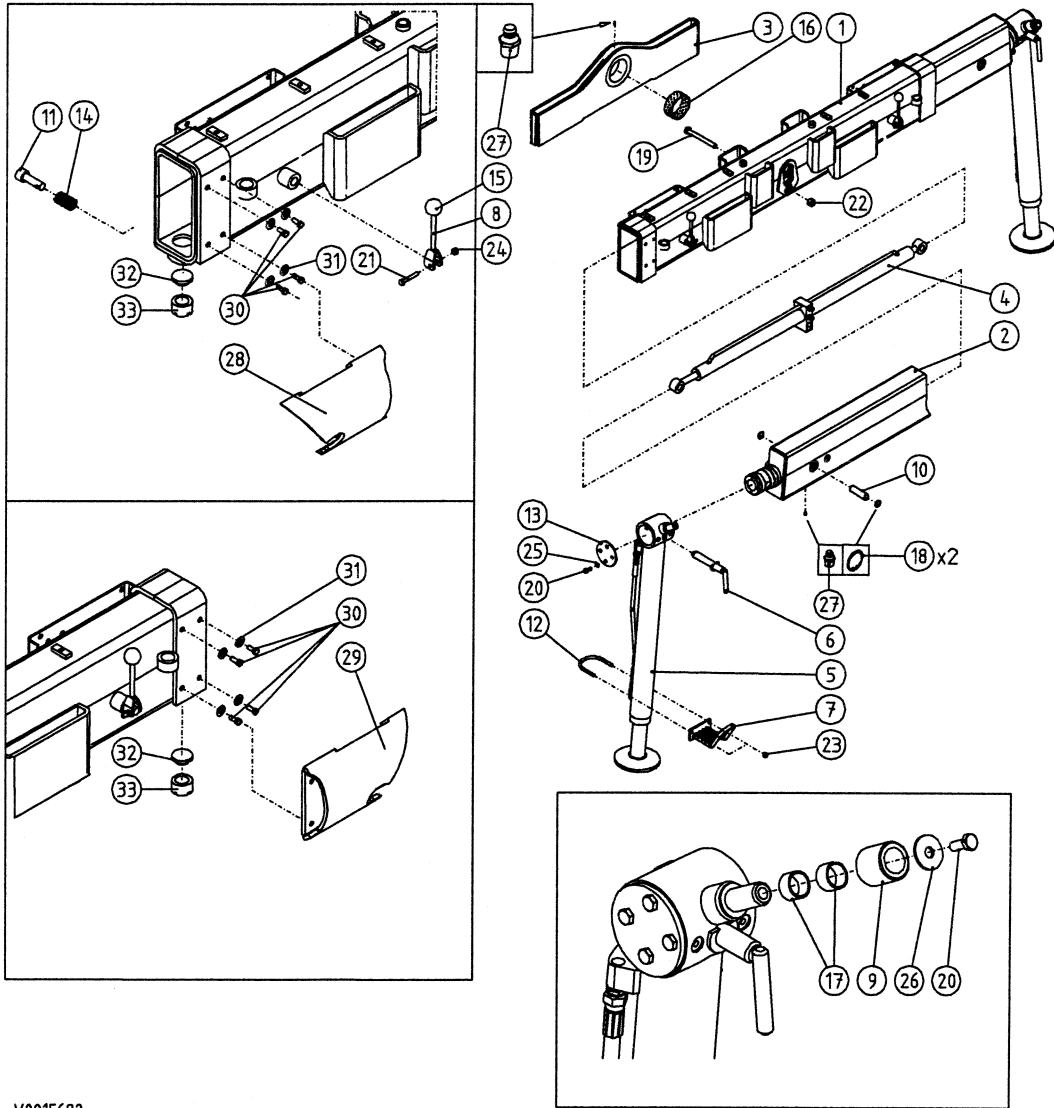
**F2010, F2010T, F2012, F2012T Kääntölaite \ Vridanordning \ Slew mechanism \ Schwenkwerk **
 Поворотный механизм.

Pos. Pos. Item. Pos. П./П.	Varaosanro Reservdelsnr. Spare part # Teil-Nr Код	Nimike \ Beteckning \ Description \ Bezeichnung \ Наименование	Kpl St. Pcs St Шт.
20	311 0564	V-tiiviste \ V- tätning \ V- seal \ V- Dichtung \ Уплотнение VA - 275	1
21	309 0294	Öljysilmä \ Ögla \ Oil gauge \ Ölauge \ Масломерный глазок R 3/4" HFTX-20	2
22	309 0209	Kuusiokolotulppa \ Sexkantplugg \ Allen plug \ Innensechskantpfropfen \ Пробка под шестигранник R 3/4" HF- 3/4"	1
23	309 0019	Kaksoisnippa \ Dubbelnippel \ Double nipple \ Doppelnippel \ Прямой штуцер R 1/2" 04000-08	4
24	309 0158	(←05.06.2003) Kaksoisnippa \ Dubbelnippel \ Double nipple \ Doppelnippel \ Прямой штуцер R 1/4" 04000-04	1
25	309 1042	Huohotin \ Flämtventil \ Vent \ Entlüfter \ Сапун 36-54656	1
	309 0633	(←05.06.2003) Tulppa, sisäkierre \ Plugg \ Plug \ Pfropfen \ Пробка R 1/4" R 1/4"	1
26	311 0042	Usit- tiiviste \ Usit- tätning \ Bonded seal Usit \ Dichtung Usit \ Уплотнение Usit R- 08 (R1/2)" 21,5 x 28,6 x 2,5	4
27	311 0040	Usit- tiiviste \ Usit- tätning \ Bonded seal Usit \ Dichtung Usit \ Уплотнение Usit R- 06 (R3/8)" 17,2 x 23,9 x 2,1	2
28	306 0044	Pidätinrenkas akselille \ Låsring \ Circlip \ Sprengring \ Стопорное кольцо A170 Ø170 x 4 DIN 471	1
29	301 0700	Kuusiokoloruuvi \ Insexskruv \ Allen screw \ Innensechskantschraube \ Болт под шестигранник M16 x 30 DIN 912 8.8 Zn	10
	306 0071	(←#920033243) Lukitusrenkas \ Låsring \ Circlip \ Sprengring \ Блокировочное кольцо SB85 Ø85 x 2	2
30	301 0601	Kuusiokoloruuvi \ Insexskruv \ Allen screw \ Innensechskantschraube \ Болт под шестигранник M14 x 60 DIN 912 12.9	10
	301 0700	(←#920033243) Kuusiokoloruuvi \ Insexskruv \ Allen screw \ Innensechskantschraube \ Болт под шестигранник M16 x 30 DIN 912 8.8 Zn	10
31	301 0745	Kuusioruuvi \ Sexkantskruv \ Hex. screw \ Sechskantschraube \ Шестигранный болт M10 x 160 DIN 931 8.8 Zn	4
	301 0601	(←#920033243) Kuusiokoloruuvi \ Insexskruv \ Allen screw \ Innensechskantschraube \ Болт под шестигранник M14x60 DIN 912 12.9	32
32	301 0090	Kuusioruuvi \ Sexkantskruv \ Hex. screw \ Sechskantschraube \ Шестигранный болт M8 x 16 DIN 933 8.8 Zn	2
	301 0745	(←#920033243) Kuusioruuvi \ Sexkantskruv \ Hex. screw \ Sechskantschraube \ Шестигранный болт M10 x 160 DIN 931 8.8 Zn	4
33	301 0601	Kuusioruuvi \ Sexkantskruv \ Hex. screw \ Sechskantschraube \ Шестигранный болт M14 x 60 DIN 912 12.9	8
	301 0090	Kuusioruuvi \ Sexkantskruv \ Hex. screw \ Sechskantschraube \ Шестигранный болт M8 x 16 DIN 933 8.8 Zn	2

**F2010, F2010T, F2012, F2012T Kääntölaite \ Vridanordning \ Slew mechanism \ Schwenkwerk **
Поворотный механизм.

Pos. Pos. Item. Pos. П./П.	Varaosanro Reservdelsnr. Spare part# Teil-Nr Код	Nimike \ Beteckning \ Description \ Bezeichnung \ Наименование	Kpl St. Pcs St Штм.
34	302 0004	Kuusiomutteri\Nut\Nut\Mutter\ Шестигранная гайка M10 DIN985 Zn	4
	302 0026	(←#920033243) Kuusiomutteri\Nut\Nut\Mutter\ Шестигранная гайка M24 DIN985 Zn	4
35	302 0001	Kuusiomutteri\Nut\Nut\Mutter\ Шестигранная гайка M8 DIN985 Zn	2
	302 0004	(←#920033243) Kuusiomutteri\Nut\Nut\Mutter\ Шестигранная гайка M10 DIN985 Zn	4
36	302 0003	Rasvanippa suora \ Smörjnippel rak \ Grease nipple straight \ Schmiernippel gerade \ Прямая пресс-масленка M8 Zn	4
	302 0001	(←#920033243) Kuusiomutteri\Nut\Nut\Mutter\ Шестигранная гайка M8 DIN 985 Zn	2
37	305 0003	Rasvanippa suora \ Smörjnippel rak \ Grease nipple straight \ Прямая пресс-масленка Schmiernippel gerade \ M8 Zn	4
13-17	311 0640	Kääntösylinterin tiivistesarja \ Tätningssats \ Seal kit \ Dichtungssats \ Набор уплотнений поворотного цилиндра Ø90	1 x 4

**F2010, F2012, F2012, F2012T Tukijalkavarustus \ Stödbensutrustning \ Stabilizers \
Stützfußausrüstung \ Аутригеры.**



V0015682

**F2010, F2012, F2012, F2012T Tukijalkavarustus \ Stödbensutrustning \ Stabilizers \
Stützfußausrüstung \ Аутригеры.**

Pos. Pos. Item. Pos. П./П.	Varaosanro Reservdelsnr. Spare part# Teil-Nr Код	Nimike \ Beteckning \ Description \ Bezeichnung \ \ \ Наименование	Kpl St. Pcs St Illm.
1- 31	9001 5682	Tukijalkavarustus \ Stödbensutrustning \ Stabilizers \ Stützfußausrüstung \ Аутригеры	1
1	9001 5398	Takaralkki \ Stödbensbrygga \ Rear beam \ Stützfußausrüstung \ Задняя балка	1
2	9001 5400	Levityspalkki \ Spridningsbalk \ Spreading beam \ Stützarm \ Балка раздвигания аутригеров	2
3	9001 2840	Eturalkki \ Vagga \ Pendulum \ Schaukel \ Передняя балка	1

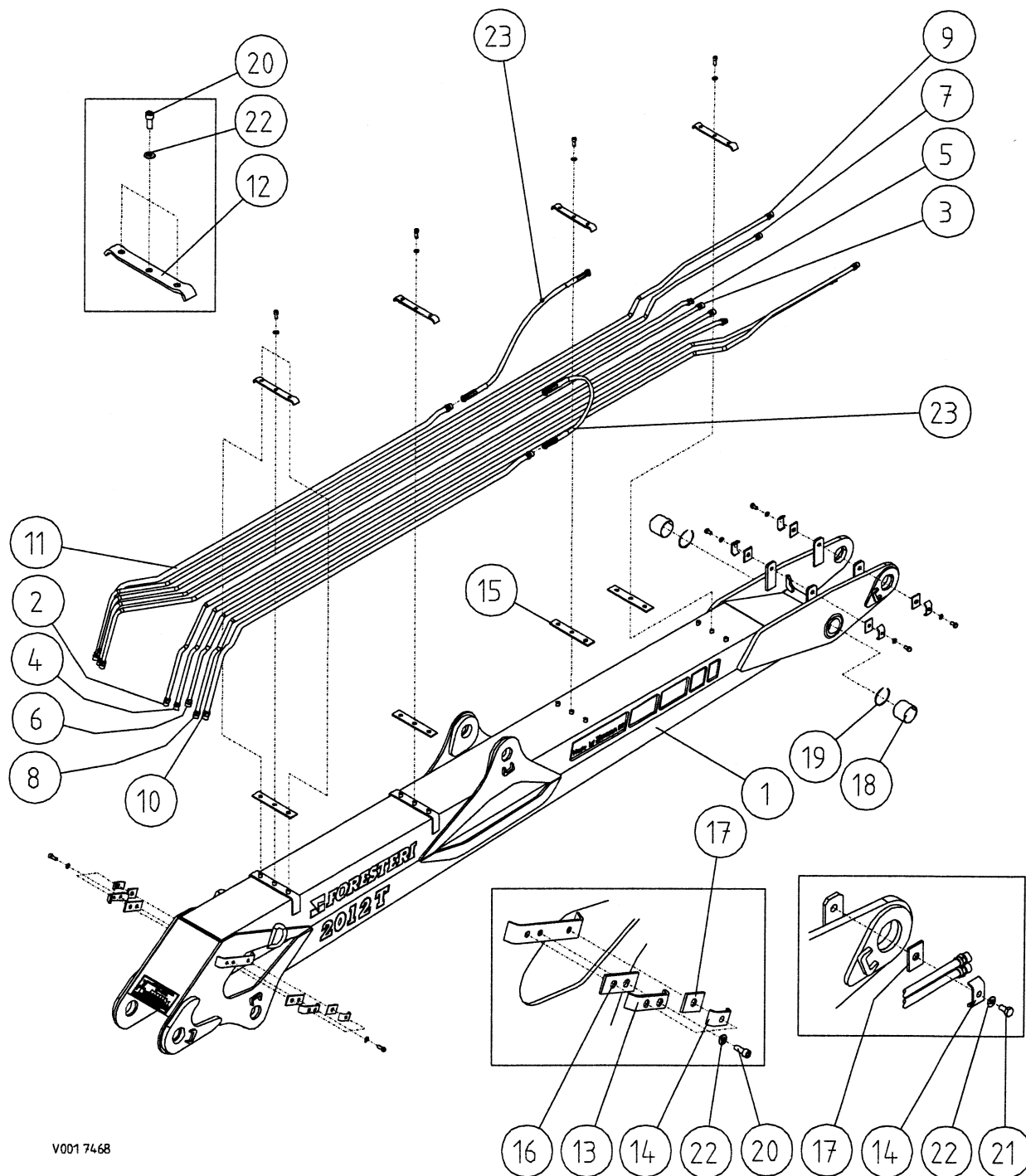
VARAOSAKIRJA\RESERVDELAR\SPARE PARTS

\ERSATZTEILE\ЗАПАСНЫЕ ЧАСТИ

F2010, F2012, F2012, F2012T Tukijalkavarustus \ Stödbensutrustning \ Stabilizers \ Stützfußausrüstung \ Аутригеры.

4	2835	7001	Tukijalkojen levityssylinteri \ Spridningscylinder \ Spreading cylinder \ Ausschubzylinder \ Цилиндр раздвигания аутригеров Ø50/30-2 x 555	1
5	2855	4001	Tukijalan sylinteri \ Stödbenscylinder \ Stabilizer cylinder \ Stützfußzylinder \ Цилиндр аутригера Ø90/70 x 750	2
	2851	7001	Tukijalan sylinteri \ Stödbenscylinder \ Stabilizer cylinder \ Stützfußzylinder \ Цилиндр аутригера Ø90/70 x 600	2
6	9001	1249	Tukijalan lukitustappi \ Axel \ Pin \ Zapfen \ Блокировочный палец	2
7	9001	3892	Tukijalan askelma \ Fotsteg \ Step \ Stufe \ Ступенька	1
8	9001	2844	Lukitusvipu \ Låsspak \ Lock lever \ Hebel \ Блокировочный рычаг	2
9	9001	2841	Tukijalan rulla \ Rulle \ Roller \ Rolle \ Втулка	2
10	9001	3050	Akseli \ Axel \ Pin \ Zapfen \ Палец 30-102	2
11	9001	2843	Lukituskara \ Låstapp \ Lock pin \ Achse \ Блокировочный палец 28/18-76	2
12	9001	1255	Kiinnityssanka \ U- bolt \ U- bolt \ U- Bolzen \ Крепежная скоба	1
13	9001	1250	Kiinnityslaiippa \ Fästningsfläns \ Fastening flange \ Flansch \ Крепежный фланец	2
14	330	0533	Puristusjousi \ Fjäder \ Spring \ Druckfeder \ Нажимная пружина SF-TF 3x18x4.5 SS 1774-04	2
15	312	0453	Pallonuppi \ Slagknopp \ Ball knop \ Knopf \ Наконечник рычага Ø40/Ø10	2
16	310	0218	Liukulaakeri \ Glidlager \ Bushing \ Lagerbuchse \ Подшипник скольжения WB 802 Ø125/120 x 50	1
17	310	0124	Liukulaakeri \ Glidlager \ Bushing \ Lagerbuchse \ Подшипник скольжения PM 3020 DX	4
18	306	0019	Pidätinrengas, reikään \ Låsring \ Circlip \ Sprengring \ Стопорное кольцо Ø30 x 1.2 DIN 472	4
19	301	0224	Kuusioruuvi \ Sexkantskruv \ Hex. screw \ Sechskantschraube \ Шестигранный болт M20 x 180 8.8 Zn DIN 931	1
20	301	0048	Kuusioruuvi \ Sexkantskruv \ Hex. screw \ Sechskantschraube \ Шестигранный болт M12 x 30 8.8 Zn DIN 933	8
21	301	0072	Kuusioruuvi \ Sexkantskruv \ Hex. screw \ Sechskantschraube \ Шестигранный болт M8 x 50 8.8 Zn DIN 931	2
22	302	0009	Kuusiomutteri \ Nut \ Nut \ Mutter \ Шестигранная гайка M20Zn DIN 985	1
23	302	0005	Kuusiomutteri \ Nut \ Nut \ Mutter \ Шестигранная гайка M12Zn DIN 985	2
24	302	0001	Kuusiomutteri \ Nut \ Nut \ Mutter \ Шестигранная гайка M8 Zn DIN 985	2
25	303	0047	Aluslevy \ Bricka \ Washer \ Unterlagscheibe \ Шайба M12 Zn DIN 126	8
26	303	0122	Aluslevy \ Bricka \ Washer \ Unterlagscheibe \ Шайба M12 Zn DIN 440	2
27	305	0003	Rasvanippa, suora \ Smörjnippl \ Grease nipple \ Schmiernippel \ Прямая пресс-масленка M8 Zn,	1
28	9002	0239	Ohjain vasen \ Styraplatta vänstra \ Cam left \ Führungblech links \ Направляющая левая	1
29	9002	0238	Ohjain oikea \ Styraplatta höger \ Cam right \ Führungblech rechts \ Направляющая правая	1
30	301	0700	Kuusikoloruuvi \ Insexskruv \ Allen screw \ Innensechskantschraube \ Болт под шестигранник M16x30Zn 8.8 DIN912	8
31	303	0054	Aluslevy \ Bricka \ Washer \ Unterlagscheibe \ Шайба M16 Zn DIN 126	8
32	9001	1001	Liukupala \ Glidklack \ Glide pad \ Gleitlager \ Вкладыш 55/21	2
33	9001	6090	Liukupalan kiinnike \ Glidklackfäste \ Glide pad clamp \ Gleitlagerbefestigung \ Крепление вкладыша Ø 63/36 - 37	2

F2012, F2012T Nostopuomi \ Lyftbom \ Main lifting boom \ Hubarm \ Стрела

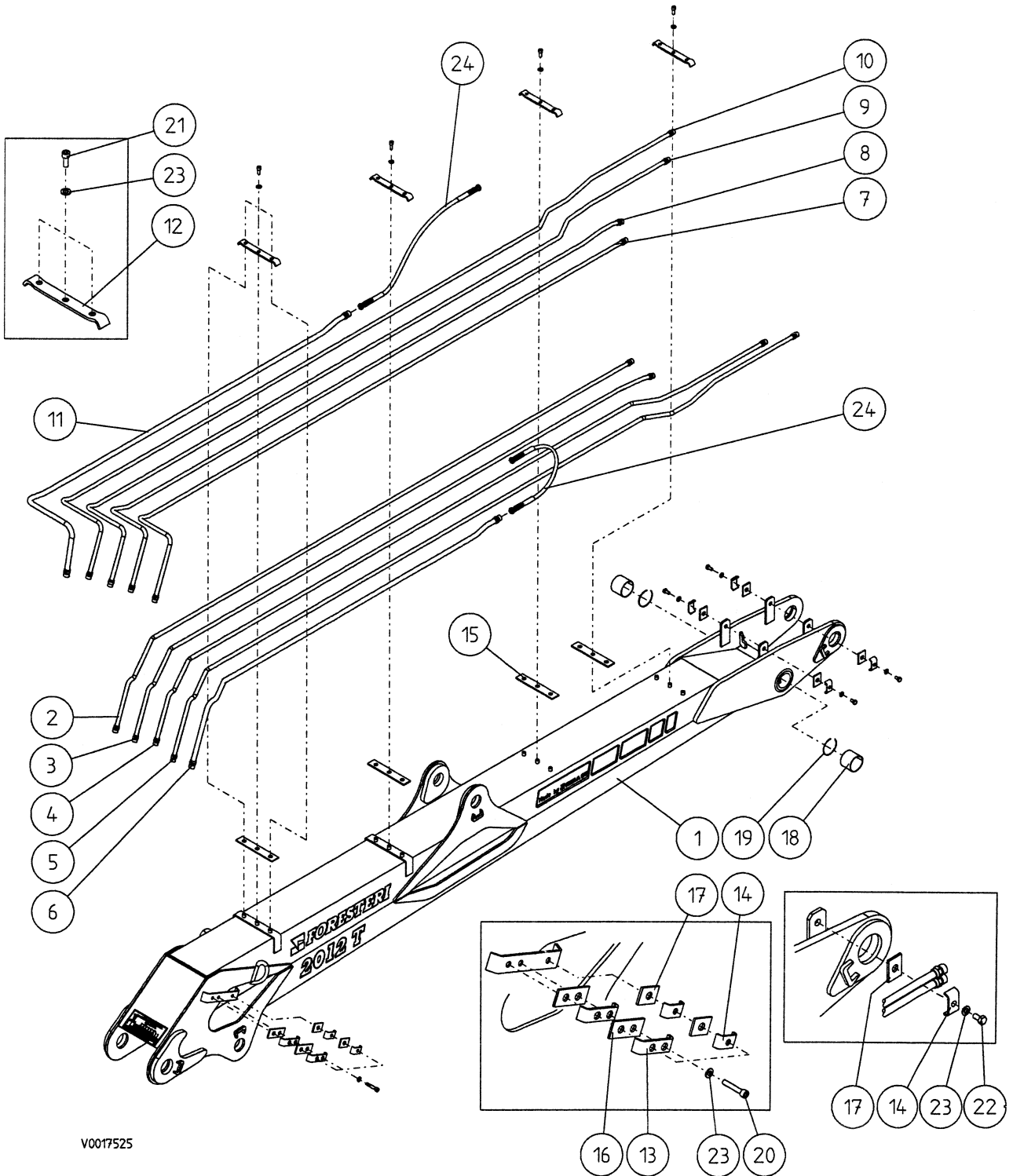


V001 7468

F2012, F2012T Nostopuomi \ Lyftbom \ Main lifting boom \ Hubarm \ Стрела

Pos. Pos. Item. Pos. II./II.	Varaosanro Reservdelsnr. Spare part# Teil-Nr Kod	Nimike \ Beteckning \ Description \ Bezeichnung \ Наименование	Kpl St. Pcs St Штм.
1-23	9001 7468	Nostopuomi varusteltuna \ Lyftbom kompl. \ Main lifting boom, assy \ Hubarm kompl. \ Стрела в сборе	1
1	9001 7462	Nostopuomi kok. \ Lyftbom \ Main lifting boom \ Hubarm \ Стрела	1
2	9001 7917	HD- putki 1 o (Jatkeen sylinteri) \ Hydraulrör 1 h \ Pipe 1 r \ Hydraulikrohr 1 r \ Гидротрубка 1 правая	1
3	9001 7918	HD- putki 1 vasen (Jatkeen sylinteri) \ Hydraulrör 1 v \ Pipe 1 l \ Hydraulikrohr 1 l \ Гидротрубка 1 левая	1
4	9001 7919	HD- putki 2 oikea (sähkö) \ Hydraulrör 2 h \ Pipe 2 r \ Hydraulikrohr 2 r \ Гидротрубка 2 правая	1
5	9001 7920	HD- putki 2 vasen (kuormavaaka, lis.var) \ Hydraulrör 2 v \ Pipe 2 l \ Hydraulikrohr 2 l \ Гидротрубка 2 левая	1
6	9001 7925	HD- putki 3 oikea (Kahmari) \ Hydraulrör 3 h \ Pipe 3 r \ Hydraulikrohr 3 r \ Гидротрубка 3 правая	1
7	9001 7926	HD- putki 3 vasen (Kahmari) \ Hydraulrör 3 v \ Pipe 3 l \ Hydraulikrohr 3 l \ Гидротрубка 3 левая	1
8	9001 7927	HD- putki 4 oikea (Kahmari) \ Hydraulrör 4 h \ Pipe 4 r \ Hydraulikrohr 4 r \ Гидротрубка 4 правая	1
9	9001 7928	HD- putki 4 vasen (Kahmari) \ Hydraulrör 4 v \ Pipe 4 l \ Hydraulikrohr 4 l \ Гидротрубка 4 левая	1
10	9001 7969	HD- putki 5 oikea (Siirtosylinteri) \ Hydraulrör 5 h \ Pipe 5 r \ Hydraulikrohr 5 r \ Гидротрубка 5 правая	1
11	9001 7970	HD- putki 5 vasen (Siirtosylinteri) \ Hydraulrör 5 v \ Pipe 5 l \ Hydraulikrohr 5 l \ Гидротрубка 5 левая	1
12	9001 5473	Putken kiinnike \ Rörfäste \ Pipe clamp \ Rohrklammer \ Крепление гидротрубок 30 x 236	4
13	9001 3168	Putken kiinnike \ Rörfäste \ Pipe clamp \ Rohrklammer \ Крепление гидротрубок 30 x 116	2
14	9001 0442	Putken kiinnike \ Rörfäste \ Pipe clamp \ Rohrklammer \ Крепление гидротрубок 30 x 76	6
15	9001 3489	Kumilevy \ Gummipלט \ Rubber plate \ Gummiplatte \ Резиновая подкладка 5x40x220	4
16	9001 3174	Kumilevy \ Gummipלט \ Rubber plate \ Gummiplatte \ Резиновая подкладка 5x40x100	2
17	9001 0443	Kumilevy \ Gummipלט \ Rubber plate \ Gummiplatte \ Резиновая подкладка 5x40x55	6
18	310 0317	Liukulaakeri \ Bussning \ Bushing \ Lagerbuchse \ Подшипник скольжения WB 802-T Ø75/70 x 60	2
19	306 0079	Lukitusrengas \ Låsring \ Circlip \ Sprengring \ Блокировочное кольцо SB 76 Ø76 x 2	2
20	301 0685	Kuusiokoloruuvi \ Insexskruv \ Allen screw \ Innensechskantschraube \ Болт под шестигранник M10 x 25 DIN 912 8.8 Zn	18
21	301 0062	Kuusioruuvi \ Sexkantskruv \ Hex. screw \ Sechskantschraube \ Шестигранный болт M10 x 20 DIN 933 8.8 Zn	4
22	303 0003	Aluslevy \ Bricka \ Washer \ Unterlagscheibe \ Шайба M10 DIN 126 Zn	22
23	313 1277	HD- letku \ Slang \ Hose \ Schlauch \ Гидрошланг 5701-12/HI 84-12/5701-12, L=720	2

**F2012, F2012T Nostopuomi (Hyttimalli) \ Lyftbom (Hytt) \ Main lifting boom (Cabin) \ Hubarm
(Kabine) \ Стрела (модель с кабиной)**



V0017525

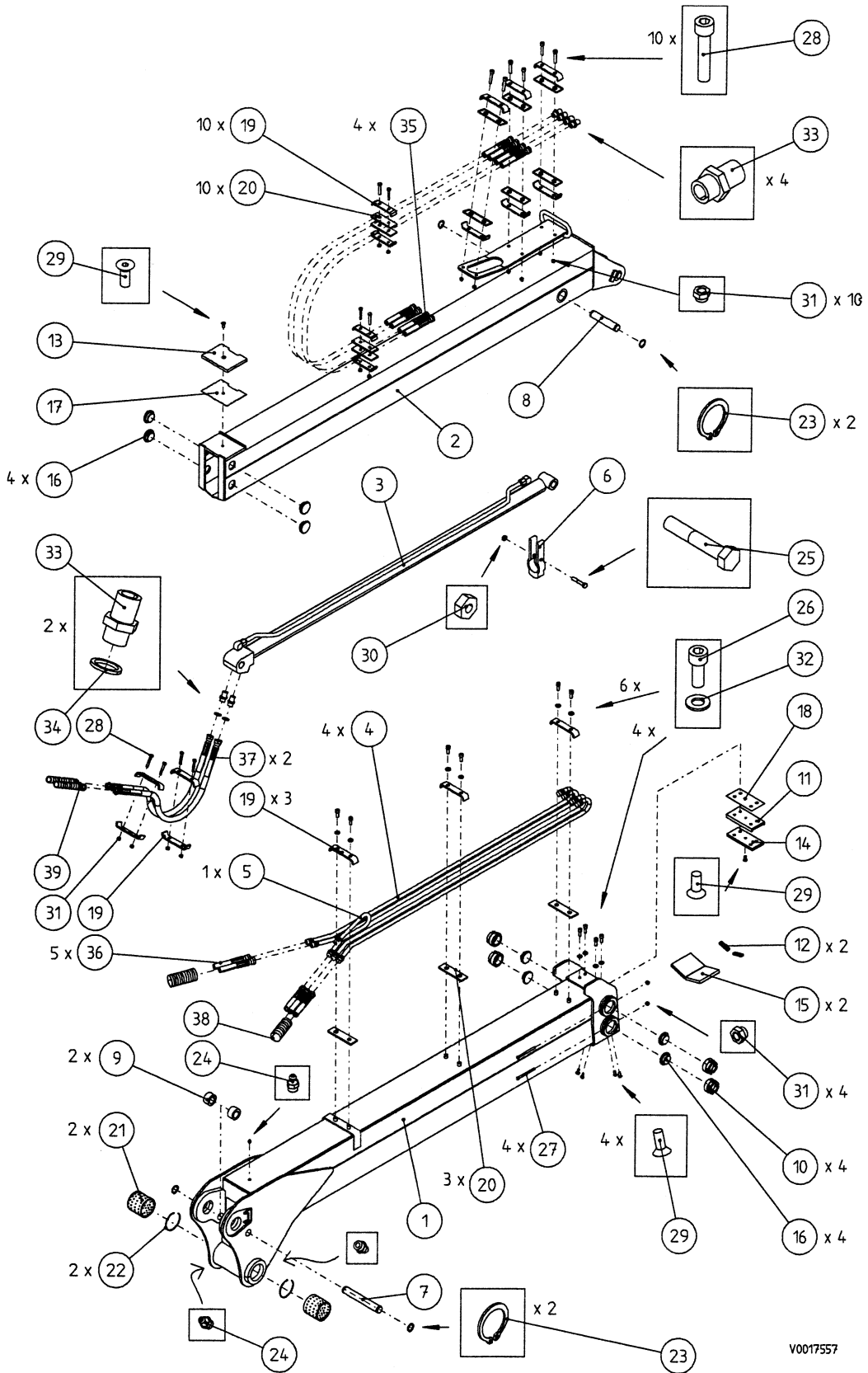
F2012, F2012T Nostopuomi (Hyttimalli) \ Lyftbom (Hytt) \ Main lifting boom (Cabin) \ Hubarm (Kabine) \ Стрела (модель с кабиной)

Pos. Pos. Item. Pos. П./П.	Varaosanro Reservdelsnr. Spare part# Teil-Nr Код	Nimike \ Beteckning \ Description \ Bezeichnung \ Наименование	Kpl St. Pcs St Шт.
1-24	9001 7525	Nostopuomin varustelu (hyttimalli)\ Lyftbom (hytt) kompl. \ Main lifting boom (cabin),assy\Hubarm (Kabine) kompl.\ Стрела в сборе	1
1	9001 7462	Nostopuomi kok.\Lyftbom\Main lifting boom\Hubarm\ Стрела	1
2	9001 6083	HD- putki 1 oikea (Jatkeen sylinteri) \ Hydraulrör 1 höger \ Pipe 1 right \ Hydraulikrohr 1 recht \ Гидротрубка 1 правая	1
3	9001 6084	HD- putki 2 oikea \ Hydraulrör 2 höger\ Pipe 2 right \ Hydraulikrohr 2 recht \ Гидротрубка 2 правая	1
4	9001 6085	HD- putki 3 oikea (Kahmari) \ Hydraulrör 3 höger \ Pipe 3 right \ Hydraulikrohr 3 recht \ Гидротрубка 3 правая (Грейфер)	1
5	9001 6086	HD- putki 4 oikea (Kahmari) \ Hydraulrör 4 höger\ Pipe 4 right \ Hydraulikrohr 4 recht \ Гидротрубка 4 правая (Грейфер)	1
6	9001 6087	HD- putki 5 oikea (Siirtosylinteri) \ Hydraulrör 5 höger \ Pipe 5 right \ Hydraulikrohr 5 recht \ Гидротрубка 5 правая (Цилиндр рукояти)	1
7	9001 7162	HD- putki 6 (Jatkeen sylinteri) \ Hydraulrör 6 \ Pipe 6 \ Hydraulikrohr 6 \ Гидротрубка 6 (Цилиндр удлинителя)	1
8	9001 7163	HD- putki 7 (vaaka) \ Hydraulrör 7 \ Pipe 7\ Hydraulikrohr 7 \ Гидротрубка 7 (весы)	1
9	9001 7164	HD- putki 8 (kahmari) \ Hydraulrör 8 \ Pipe 8 \ Hydraulikrohr 8 \ Гидротрубка 8 (Грейфер)	1
10	9001 7165	HD- putki 9 (kahmari) \ Hydraulrör 9 \ Pipe 9 \ Hydraulikrohr 9 \ Гидротрубка 9 (Грейфер)	1
11	9001 7166	HD- putki 10 (siirtosylinteri) \ Hydraulrör 10 \ Pipe 10\ Hydraulikrohr 10 \ Гидротрубка 10 (Цилиндр рукояти)	1
12	9001 5473	Putken kiinnike \ Rörfäste \ Pipe clamp \ Rohrklammer \ Крепление гидротрубки 30 x 236	4
13	9001 3168	Putken kiinnike \ Rörfäste \ Pipe clamp \ Rohrklammer \ Крепление гидротрубки 30 x 116	4
14	9001 0442	Putken kiinnike \ Rörfäste \ Pipe clamp \ Rohrklammer \ Крепление гидротрубки 30 x 76	8
15	9001 3489	Kumilevy \ Gummipått \ Rubber plate \ Gummiplatte \ Резиновая подкладка 5 x 40 x 220	4
16	9001 3174	Kumilevy \ Gummipått \ Rubber plate \ Gummiplatte \ Резиновая подкладка 5 x 40 x 100	4
17	9001 0443	Kumilevy \ Gummipått \ Rubber plate \ Gummiplatte \ Резиновая подкладка 5 x 40 x 55	8
18	310 0317	Liukulaakeri \ Bussning \ Bushing \ Lagerbuchse \ Подшипник скольжения WB 802-T Ø75/70 x 60	2
19	306 0079	Lukitusrengas \ Låsring \ Circlip \ Sprengring \ Блокировочное кольцо SB 76 Ø76 x 2	2

F2012, F2012T Nostoruomi (Hyttimalli) \ Lyftbom (Hytt) \ Main lifting boom (Cabin) \ Hubarm (Kabine) \ Стрела (модель с кабиной)

Pos. Pos. Item. Pos. П./П.	Varaosanro Reservdelsnr. Spare part# Teil-Nr Код	Nimike \ Beteckning \ Description \ Bezeichnung \ Наименование	Kpl St. Pcs St Шт.
20	301 0138	Kuusiokoloruuvi \ Insexskruv \ Allen screw \ Innensechskantschraube \ Болт под 6-гранник M10 x 60 DIN 912 8.8 Zn	3
21	301 0685	Kuusiokoloruuvi \ Insexskruv \ Allen screw \ Innensechskantschraube \ Болт под 6-гранник M10 x 25 DIN 912 8.8 Zn	12
22	301 0062	Kuusiokoloruuvi \ Sexkantskruv \ Hex. screw \ Sechskantschraube \ Шестигранный болт M10 x 20 DIN 933 8.8 Zn	4
23	303 0003	Aluslevy \ Bricka \ Washer \ Unterlagscheibe \ Шайба M10 DIN 126 Zn	19
24	313 1277	HD- letku \ Slang \ Hose \ Schlauch \ Гидрошланг 5701-12/HI 84-12/5701-12, L=720	2

F2012 Siirtopuomisto \ Vipparm \ Outer boom \ Knickarm \ Рукоять с удлинителем



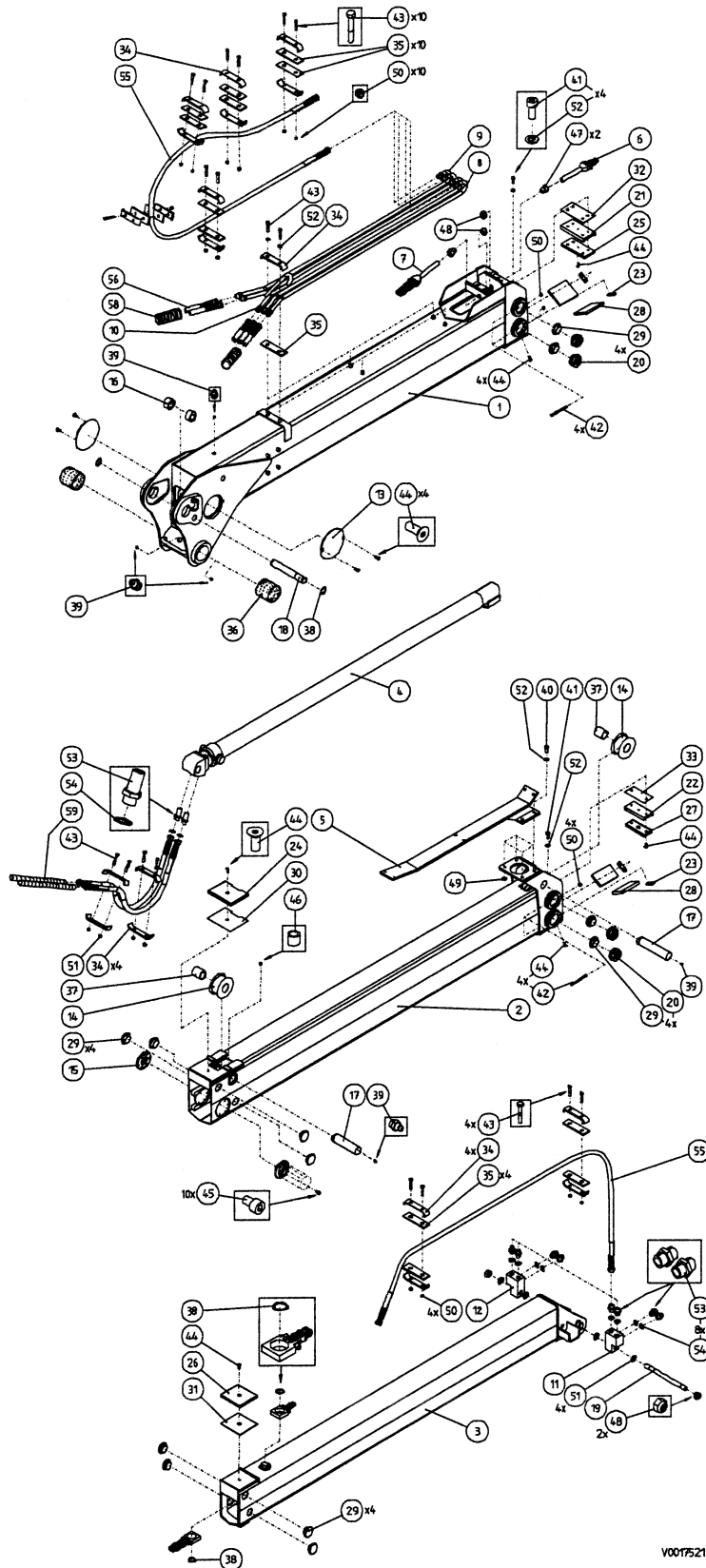
F2012 Siirtopuomisto \ Vipparm \ Outer boom \ Knickarm \ Рукоять с удлинителем

Pos. Pos. Item. Pos. П./П.	Varaosanro Reservdelsnr. Spare part# Teil-Nr Код	Nimike \ Beteckning \ Description \ Bezeichnung \ \ \ Наименование	Kpl St. Pcs St Шт.
1-39	9001 7557	F2012 Siirtopuomi varusteltuna \ Vipparm kompl. \ Outer boom, assy \ Knickarm kompl. \ Рукоять с удлинителем в сборе	1
1	9001 7527	Siirtopuomi \ Vipparm \ Outer boom \ Knickarm. \ Рукоять	1
2	9001 7554	Jatkopuomi \ Utskjut \ Boom extension \ Ausschub \ Удлинитель	1
3	2858 6001	Jatkeen sylinteri \ Utskjute cylinder \ Extension cylinder \ Ausschubzylinder \ Цилиндр удлинителя Ø50/30 x 1600	1
4	9001 3910	HD-Putki o/v \ Hydraulrör h/v \ Pipe r/l \ Hydraulikrohr r/l \ Гидротрубка лев/прав.	2+2
5	9001 3782	HD-Putki \ Hydraulrör \ Pipe \ Hydraulikrohr \ Гидротрубка	1
6	9001 7083	Nurjahdustuki 35 x 72 x 188 \ Utskjutcyindre stöd \ Extension cylinder support \ Zylinderstütze \ Опора	1
7	9001 7084	Akseli \ Axel \ Pin \ Zapfen \ Палец 30 - 215	1
8	9001 4885	Akseli \ Axel \ Pin \ Zapfen \ Палец 30 - 154	1
9	9001 1271	Holkki \ Hylsa \ Sleeve \ Achshalter \ Втулка 50/32-28	2
10	9001 6090	Liukupalan kiinnike \ Glidklackfäste \ Glide pad clamp \ Gleitlagerbefestigung \ Зажим вкладыша Ø63/36 - 37	4
11	9001 4762	Liukupalan kiinnitin \ Glidklackfäste \ Glide pad clamp \ Gleitlagerbefestigung \ Крепление вкладыша 15 x 80 - 155	1
12	9001 0345	Lukkopala \ Lås \ Lock plate \ Deckel \ Крепежная деталь 6x15x52	2
13	9001 4887	Liukupala \ Glidklack \ Glide pad \ Gleitlager \ Вкладыш 12x120x155	1
14	9001 4766	Liukupala \ Glidklack \ Glide pad \ Gleitlager \ Вкладыш 12x70x155	1
15	9001 2374	Liukupala \ Glidklack \ Glide pad \ Gleitlager \ Вкладыш 12x70x120	2
16	9001 1001	Liukupala \ Glidklack \ Glide pad \ Gleitlager \ Вкладыш 55/21	8
	9001 1002	Liukupala \ Glidklack \ Glide pad \ Gleitlager \ Вкладыш 55/22	
	9001 0744	Liukupala \ Glidklack \ Glide pad \ Gleitlager \ Вкладыш 55/20	
17	9001 7085	Säätölevy \ Justeringsplatta \ Shim \ Verstellungsscheibe \ Регулировочная пластина (1 x 119 x 155)	
18	9001 5124	Säätölevy 1 \ Justeringsplatta 1 \ Shim 1 \ Verstellungsscheibe 1 \ Регулировочная пластина 1 (1x80x155)	
	9001 5125	Säätölevy 2 \ Justeringsplatta 2 \ Shim 2 \ Verstellungsscheibe 2 \ Регулировочная пластина 2 (2x80x155)	
19	9001 2248	Putken / letkun kiinnike \ Rör / Slangfäste \ Pipe / Hose clamp \ Rohr / Schlauchklammer \ Крепление трубки/шланга (Ø16 x 6 kpl \ st. \ pcs \ St.)	17
20	9001 0444	Kumilevy \ Gummiplåt \ Rubber plate \ Gummiplatte \ Резиновая подкладка 5 x 40 x 145	13
21	310 0315	Liukulaakeri \ Bussning \ Bushing \ Lagerbuchse \ Подшипник скольжения WB 802-T Ø85/80 x 80	2

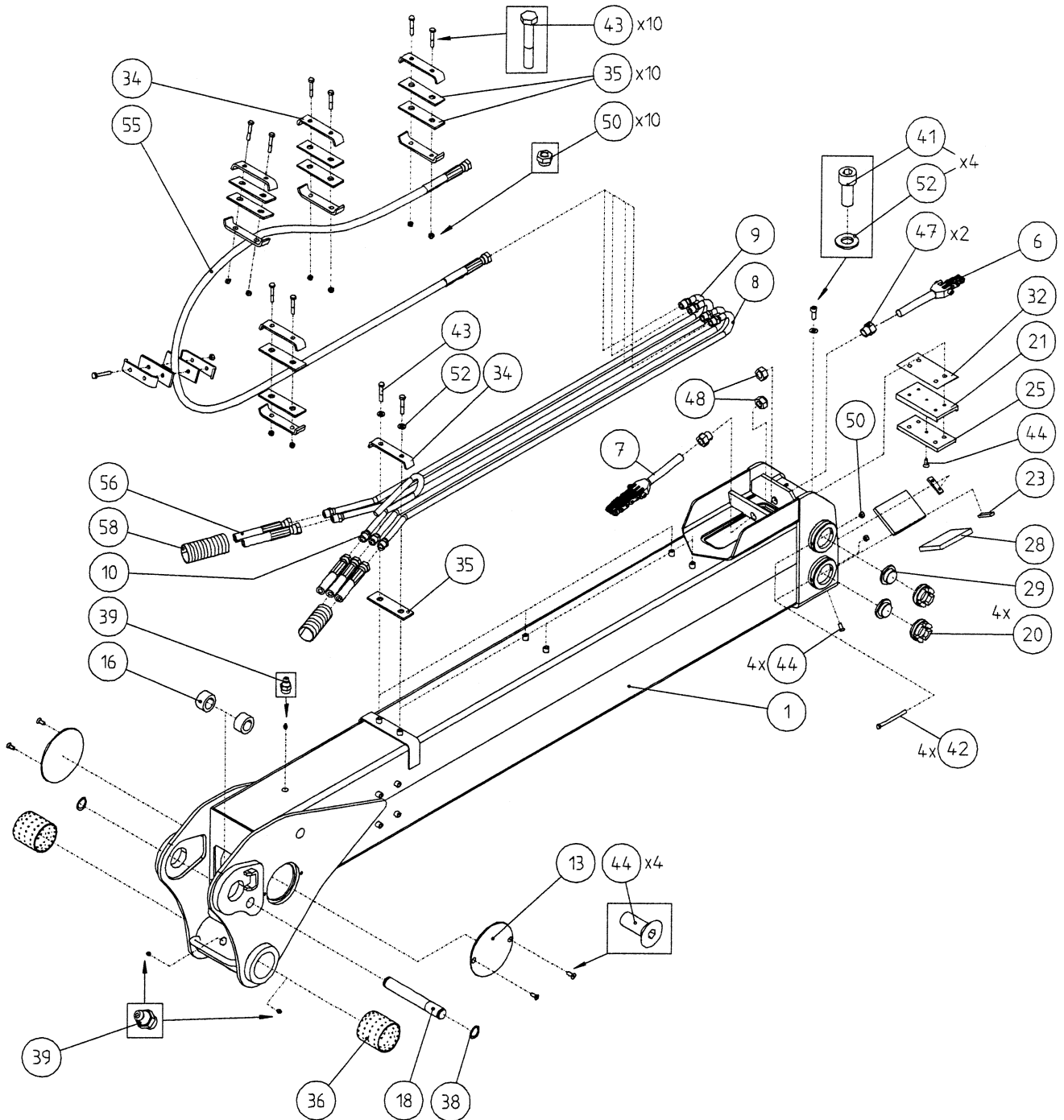
F2012 Siirtopuomisto \ Vipparm \ Outer boom \ Knickarm \ Рукоять с удлинителем

Pos. Pos. Item. Pos. П./П.	Varaosanro Reservdelsnr. Spare part# Teil-Nr Код	Nimike \ Beteckning \ Description \ Bezeichnung \ Наименование	Kpl St. Pcs St Шт.
22	306 0071	Lukitusrengas \ Låsring \ Circlip \ Sprengring \ Блокировочное кольцо SB85 Ø85 x 2	2
23	306 0092	Pidätinrengas akselille \ Låsring \ Circlip \ Sprengring \ Стопорное кольцо Ø30 x 2 DIN 471	4
24	305 0003	Rasvanippa, suora \ rak \ straight \ gerade \ Smörjnippel\ Grease nipple \ Schmiernippel \ Пресс-масленка M8, Zn,	3
25	301 0152	Kuusioruuvi \ Sexkantskruv \ Hex. screw \ Sechskantschraube \ Шестигранный болт M12 x 70 8.8 Zn DIN 931	1
26	301 0685	Kuusiookoloruuvi \ Insexskruv \ Allen screw \ Innensechskantschraube \ 6-гранник M10 x 25 8.8 Zn DIN 912	10
27	301 0447	Kuusioruuvi \ Sexkantskruv \ Hex. screw \ Sechskantschraube \ Шестигранный болт M8 x 100 8.8 Zn DIN 931	4
28	301 0072	Kuusioruuvi \ Sexkantskruv \ Hex. screw \ Sechskantschraube \ Шестигранный болт M8 x 50 8.8 Zn DIN 931	14
29	301 0190	Kuusiookoloruuvi \ Insexskruv \ Allen screw \ Innensechskantschraube \ 6-гранник M8 x 16 10.9 Zn DIN 7991	6
30	302 0005	Kuusiomutteri \ Sexkantmutter \ Hex. nut \ Sechskantmutter \ Шестигранная гайка M12 Zn DIN 985	1
31	302 0001	Kuusiomutteri \ Sexkantmutter \ Hex. nut \ Sechskantmutter \ Шестигранная гайка M8 Zn DIN 985	18
32	303 0003	Aluslevy \ Bricka \ Washer \ Unterlagscheibe \ Шайба M10 Zn DIN 126	10
33	309 0019	Kaksoisnippa \ Dubbelnippel \ Double nipple \ Doppelnippel \ Прямой штуцер R1/2" 04000-08	6
34	311 0042	Usit tiiviste R - 08 \ Usit- tätning R - 08 \ Bonded seal Usit R - 08 \ Dichtung Usit R - 08 \ Уплотнение Usit (R1/2") 28.6/21.5 x 2.5	2
35	313 0473	HD- letku \ Slang \ Hose \ Schlauch \ Гидрошланг 5701-08/HI 98C-08/5701-08 L=1900	4
36	313 0456	HD- letku \ Slang \ Hose \ Schlauch \ Гидрошланг 5701-08/HI 98C-08/5701-08 L=1050	4
37	313 0737	HD- letku \ Slang \ Hose \ Schlauch \ Гидрошланг 5701-08/HI98C-08/5701-08 L=900	2
38	313 0734	Suojaspiraali \ Slang skydd \ Hose cover \ Schutzschlauch \ Защитная спираль Ø50 x 4.5 – 900	2
39	313 0979	Suojaspiraali \ Slang skydd \ Hose cover \ Schutzschlauch \ Защитная спираль Ø32 x 3-600	2

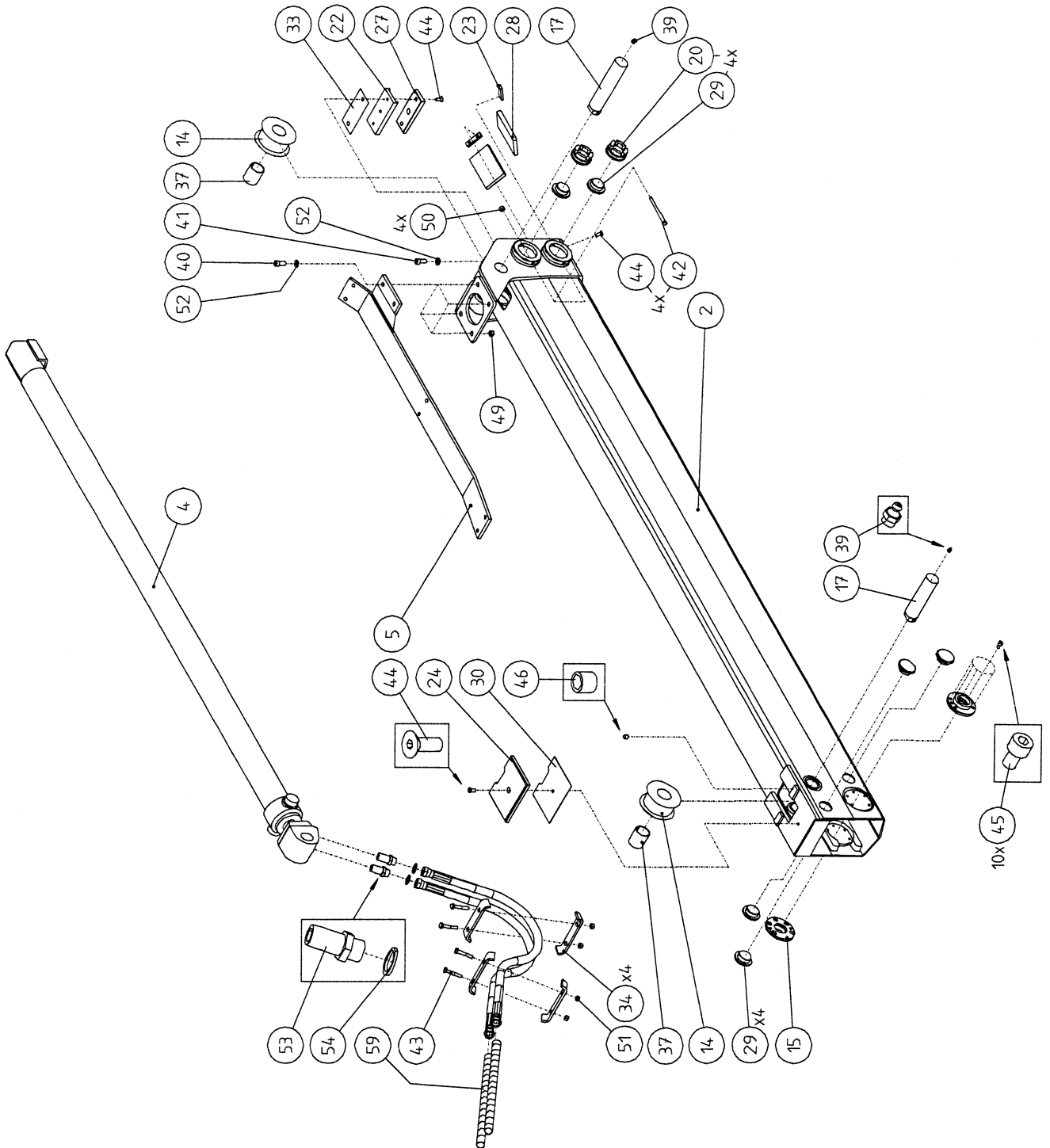
F2012T Siirtopuomisto \ Vipparm \ Outer boom \ Knickarm \ Рукоять с удлинителями
(Sivut 17- 23 \ sidor 17- 23 \ pages 17- 23 \ Seites 17- 23 \ Страницы 17-23)



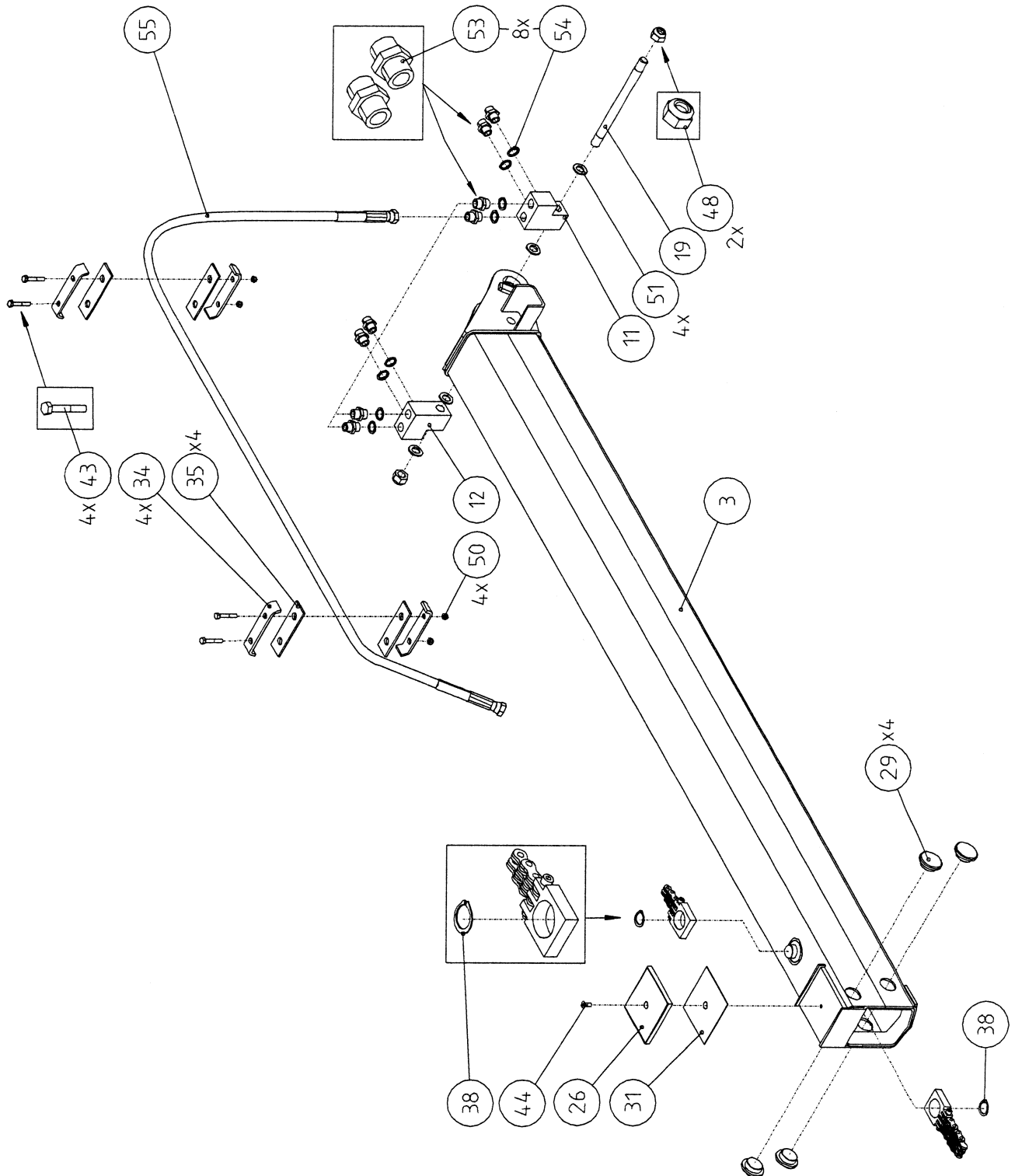
F2012T Siirtopomisto \ Vipparm \ Outer boom \ Knickarm \ Рукоять с удлинителями



P2012T Siirtopuomisto \ Vipparm \ Outer boom \ Knickarm \ Рукоять с удлинителями



P2012T Siirtoruomisto \ Vipparm \ Outer boom \ Knickarm \ Рукоять с удлинителями



P2012T Siirtopuomisto \ Vipparm \ Outer boom \ Knickarm \ Рукоять с удлинителями

Pos. Pos. Item. Pos. П./П.	Varaosanro Reservdelsnr. Spare part# Teil-Nr Код	Nimike \ Beteckning \ Description \ Bezeichnung \ Наименование	Kpl St. Pcs St Шт.
1-59	9001 7521	Siirtopuomisto täydellinen \ Vipparm kompl. \ Outer boom, assy \ Knickarm kompl. \ Рукоять с удлинителями в сборе	1
1	9001 7469	Siirtopuomi \ Vipparm \ Outer boom \ Knickarm \ Рукоять	1
2	9001 7513	Jatke 1 \ utskjut 1 \ extension 1 \ Ausschub 1 \ Удлинитель 1	1
3	9001 7516	Jatke 2 \ utskjut 1 \ extension 1 \ Ausschub 1 \ Удлинитель 2	1
4	2858 1001	Jatkeen sylinteri \ Utskjute cylinder \ Extension cylinder \ Ausschubzylinder \ Цилиндр удлинителя Ø70/40 x 1600	1
5	9001 5432	Letkunojain \ Konsol \ Console \ Träger \ Направляющая шланга	1
6	9001 6091	Ketju \ Kedja \ Chain \ Kette kompl. \ Цепь 4 x 6	1
7	9001 6092	Ketju \ Kedja \ Chain \ Kette kompl. \ Цепь 6 x 6	1
8	9001 7964	HD-Putki o \ Hydraulrör h \ Pipe r \ Hydraulikrohr r \ Гидротрубка правая	2
9	9001 7965	HD-Putki v \ Hydraulrör v \ Pipe l \ Hydraulikrohr l \ Гидротрубка левая	2/3
10	9001 7966	HD-Putki kok \ Hydraulrör \ Pipe \ Hydraulikrohr \ Гидротрубка в сборе	1
11	9001 0864	Liitinkappale o \ Anslutning h \ Connector r \ Anschluß r \ Соединительная деталь правая	1
12	9001 0865	Liitinkappale v \ Anslutning v \ Connector l \ Anschluß l \ Соединительная деталь левая	1
13	9001 2063	Suojalaippa \ fläns \ flange \ Flansch \ Защитный фланец	2
14	9001 5410	Taittoryörä \ Brythjul \ Lead wheel \ Rolle \ Ролик Ø90	2
15	9001 0741	Kiinnityslaippa \ Fästningsfläns \ Fastening flange \ Flansch \ Крепежный фланец	2
16	9001 1271	Holkki \ Hylsa \ Sleeve \ Achshalter \ Втулка 50/32-28	2
17	9001 2361	Akseli \ Axel \ Pin \ Zapfen \ Палец 40 - 160	2
18	9001 7084	Akseli \ Axel \ Pin \ Zapfen \ Палец 30 - 215	1
19	9001 0866	Vaarnaruuvi \ Pinnskruv \ Stud \ Stiftschraube \ Шпилька M20 - 273	1
20	9001 6090	Liukupalan kiinnike \ Glidklackfäste \ Glide pad clamp \ Gleitlagerbefestigung \ Зажим вкладыша Ø63/36 - 37	8
21	9001 4762	Liukupalan kiinnitin \ Glidklackfäste \ Glide pad clamp \ Gleitlagerbefestigung \ Крепление вкладыша 15 x 80 - 155	1
22	9001 4763	Liukupalan kiinnitin \ Glidklackfäste \ Glide pad clamp \ Gleitlagerbefestigung \ Крепление вкладыша 15 x 60 - 130	1
23	9001 0345	Lukkorala \ Lås \ Lock plate \ Deckel \ Блокировочная деталь 6x15x52	4
24	9001 4887	Liukupala \ Glidklack \ Glide pad \ Gleitlager \ Вкладыш 12 x 120 x 155	1
25	9001 4766	Liukupala \ Glidklack \ Glide pad \ Gleitlager \ Вкладыш 12 x 70 x 155	1
26	9001 4767	Liukupala \ Glidklack \ Glide pad \ Gleitlager \ Вкладыш 12 x 120 x 130	1
27	9001 4770	Liukupala \ Glidklack \ Glide pad \ Gleitlager \ Вкладыш 12 x 50 x 130	1
28	9001 2374	Liukupala \ Glidklack \ Glide pad \ Gleitlager \ Вкладыш 12 x 70 x 120	4

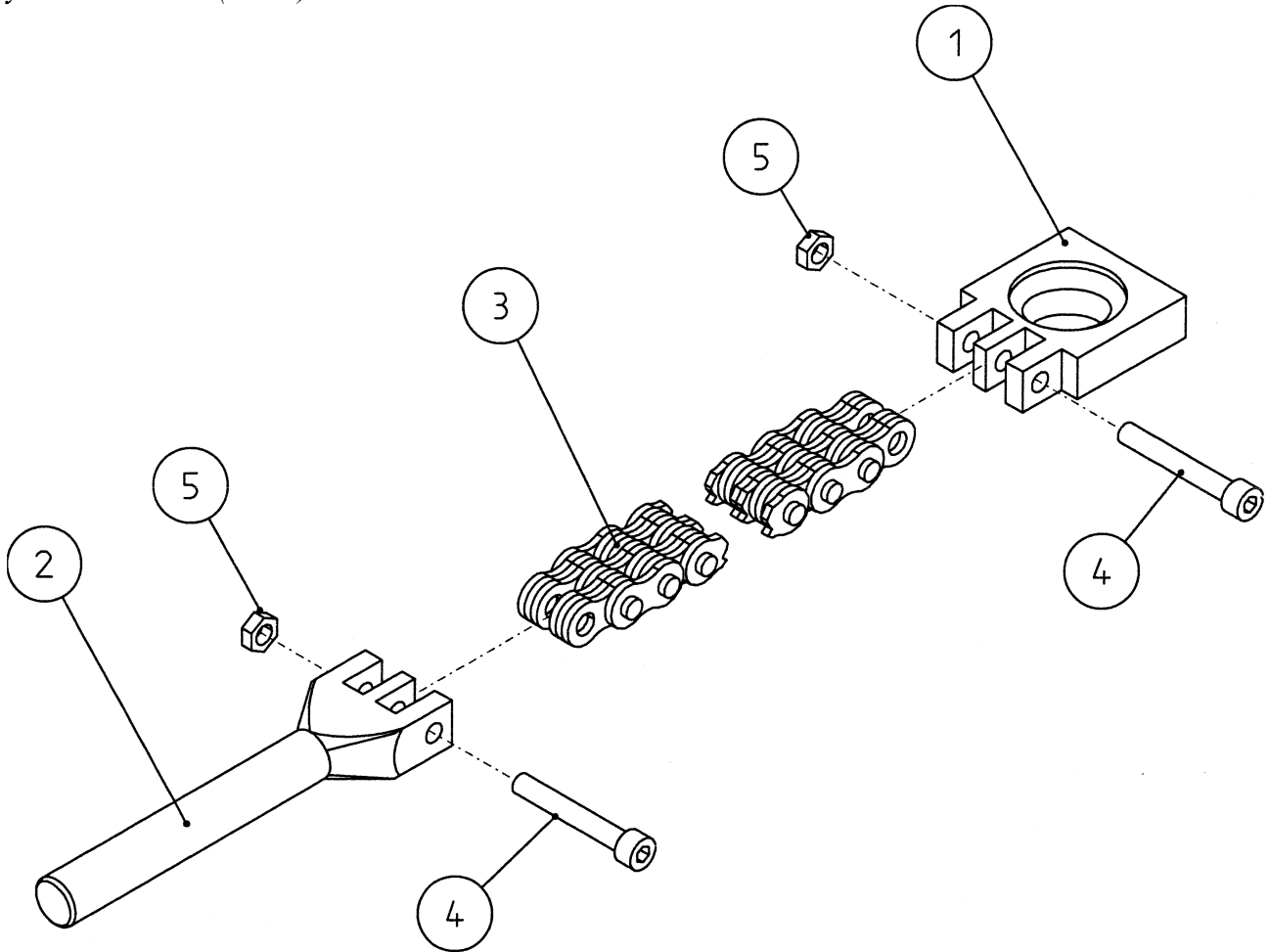
P2012T Siirtopuomisto \ Vipparm \ Outer boom \ Knickarm \ Рукоять с удлинителями

Pos. Pos. Item. Pos. П./П.	Varaosanro Reservdelsnr. Spare part# Teil-Nr Код	Nimike \ Beteckning \ Description \ Bezeichnung \ Наименование	Kpl St. Pcs St Штм.
29	9001 1001	Liukurala \ Glidklack \ Glide pad \ Gleitlager \ Вкладыш 55/21	16
	9001 1002	Liukurala \ Glidklack \ Glide pad \ Gleitlager \ Вкладыш 55/22	
	9001 0744	Liukurala \ Glidklack \ Glide pad \ Gleitlager \ Вкладыш 55/20	
30	9001 7085	Säätölevy \ Justeringsplatta \ Shim \ Verstellungsscheibe \ Регулировочная пластина (1 x 119 x 155)	
31	9001 7020	Säätölevy \ Justeringsplatta \ Shim \ Verstellungsscheibe \ Регулировочная пластина (1 x 119 x 130)	
32	9001 5124	Säätölevy 1 \ Justeringsplatta 1 \ Shim 1 \ Verstellungsscheibe 1 \ Регулировочная пластина (1 x 80 x 155)	
	9001 5125	Säätölevy 2 \ Justeringsplatta 2 \ Shim 2 \ Verstellungsscheibe 2 \ Регулировочная пластина (2 x 80 x 155)	
33	9001 5142	Säätölevy 1 \ Justeringsplatta 1 \ Shim 1 \ Verstellungsscheibe 1 \ Регулировочная пластина (1 x 60 x 130)	
	9001 5143	Säätölevy 1 \ Justeringsplatta 1 \ Shim 1 \ Verstellungsscheibe 1 \ Регулировочная пластина (2 x 60 x 130)	
34	9001 2248	Putken / letkunkiinnike \ Rör / Slangfäste \ Pipe / Hose clamp \ Rohr / Schlauchklammer \ Крепление трубки/шланга (Ø16x6 kpl\st.\pcs\St.)	21
	9001 3168	Putken / letkunkiinnike \ Rör / Slangfäste \ Pipe / Hose clamp \ Rohr / Schlauchklammer \ Крепление трубки/шланга (Ø16x6 kpl\st.\pcs\St.)	(4)
35	9001 0444	Kumilevy \ Gummiplåt \ Rubber plate \ Gummiplatte \ Резиновая подкладка 5 x 40 x 145	17
	9001 3174	Kumilevy \ Gummiplåt \ Rubber plate \ Gummiplatte \ Резиновая подкладка 5 x 40 x 100	(4)
36	310 0315	Liukulaakeri \ Bussning \ Bushing \ Lagerbuchse \ Подшипник скольжения WB 802-T Ø85/80 x 80	2
37	310 0001	Liukulaakeri \ Bussning \ Bushing \ Lagerbuchse \ Подшипник скольжения PM Ø40 x 50 DX	2
38	306 0092	Pidätinrengas akselille \ Låsring \ Circlip \ Sprengring \ Стопорное кольцо Ø30 x 2 DIN 471	4
39	305 0003	Rasvanippa, suora \ rak \ straight \ gerade \ Smörjnippel \ Grease nipple \ Schmiernippel \ Прямая пресс-масленка M8, Zn,	5
40	301 0058	Kuusioruuvi \ Sexkantskruv \ Hex. screw \ Sechskantschraube \ Шестигранный болт M10 x 40 8.8 Zn DIN 931	4
41	301 0685	Kuusikoloruuvi \ Insexskruv \ Allen screw \ Innensechskantschraube \ Болт под 6-гранник M10 x 25 8.8 Zn DIN 912	12
42	301 0447	Kuusioruuvi \ Sexkantskruv \ Hex. screw \ Sechskantschraube \ Шестигранный болт M8 x 100 8.8 Zn DIN 931	8
43	301 0072	Kuusioruuvi \ Sexkantskruv \ Hex. screw \ Sechskantschraube \ Шестигранный болт M8 x 50 8.8 Zn DIN 931	18
44	301 0190	Kuusikoloruuvi \ Insexskruv \ Allen screw \ Innensechskantschraube \ Болт под 6-гранник M8x16 10.9Zn DIN 7991	16

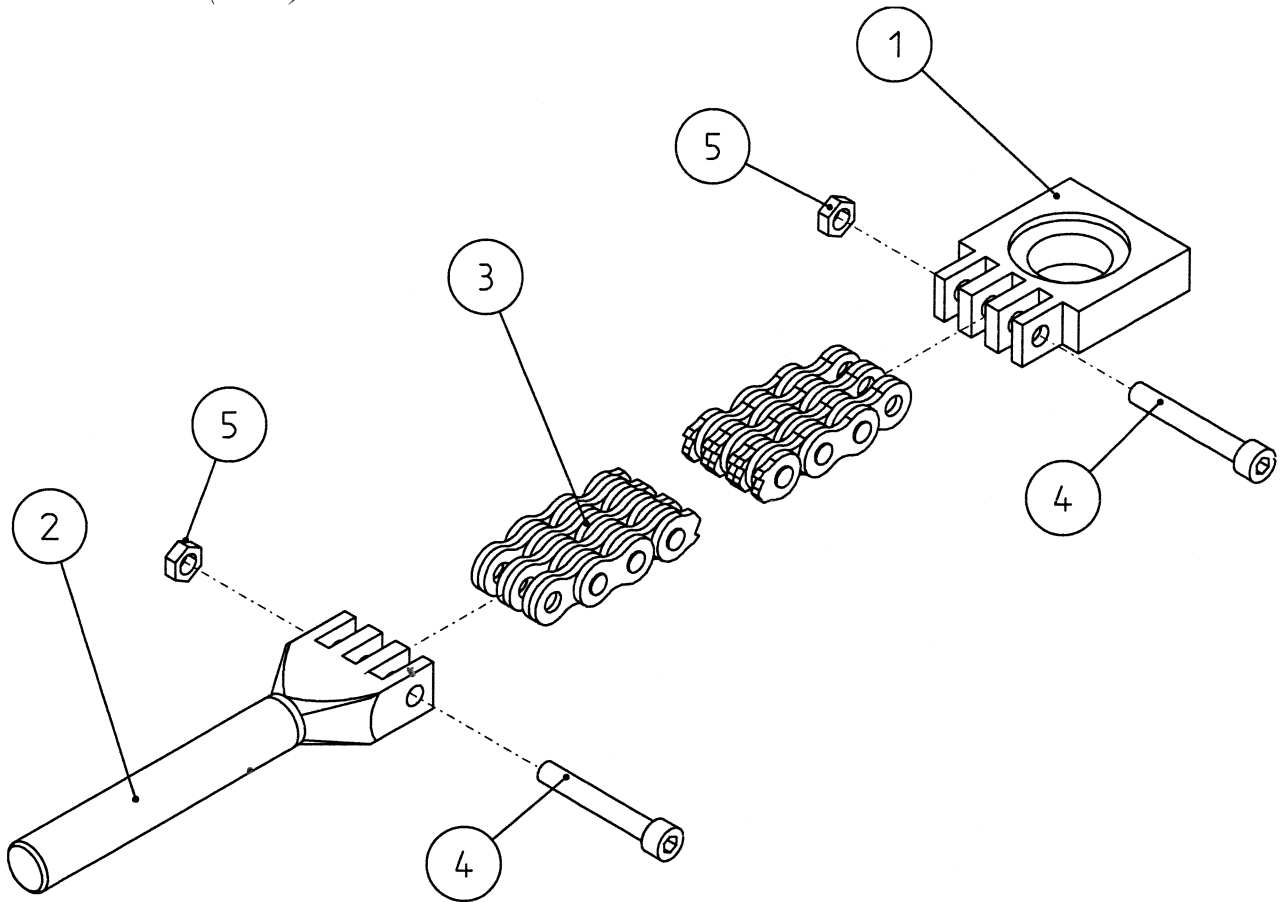
P2012T Siirtopuomisto \ Vipparm \ Outer boom \ Knickarm \ Рукоять с удлинителями

Pos. Pos. Item. Pos. П./П.	Varaosanro Reservdelsnr. Spare part# Teil-Nr Код	Nimike \ Beteckning \ Description \ Bezeichnung \ Наименование	Kpl St. Pcs St Шт.
45	301 0598	Kuusiokoloruuvi\Insexskruv\Allen screw\Innensechskantschraube\ Болт под б-гранник М8 x 12 12.9 Zn DIN 912	10
46	301 0001	Kuusiokoloruuvi\Insexskruv\Allen screw\Innensechskantschraube \ Болт под б-гранник М8 x 10 9.8 Zn DIN 916	2
47	9001 7520	Lukitusmutteri \ Mutter \ Nut \ Mutter \ Блокировочная гайка	2
48	302 0009	Kuusiomutteri \ Sexkantmutter \ Hex. nut \ Sechskantmutter \ Шестигранная гайка \ М20 Zn DIN 985	4
49	302 0004	Kuusiomutteri \ Sexkantmutter \ Hex. nut \ Sechskantmutter \ Шестигранная гайка М10 Zn DIN 985	4
50	302 0001	Kuusiomutteri \ Sexkantmutter \ Hex. nut \ Sechskantmutter \ Шестигранная гайка М8 Zn DIN 985	22
51	303 0009	Aluslevy \ Bricka \ Washer \ Unterlagscheibe \ Шайба М20 Zn DIN 126	4
52	303 0003	Aluslevy \ Bricka \ Washer \ Unterlagscheibe \ Шайба М10 Zn DIN 126	18
53	309 0019	Kaksoisnipra \ Dubbelnippel \ Double nipple \ Doppelnippel \ Прямой итуцер R1/2" 26-04000-08	14
54	311 0042	Usit tiiviste R - 08 \ Usit- tätning R - 08 \ Bonded seal Usit R - 08 \ Dichtung Usit R - 08 \ Уплотнение Usit (R1/2") 28.6/21.5 x 2.5	10
55	313 1152	HD- letku \ Slang \ Hose \ Schlauch \ Гидрошланг 5701-08/Н1 98С-08/5701-08 L=2150	8
56	313 0456	HD- letku \ Slang \ Hose \ Schlauch \ Гидрошланг 5701-08/Н1 98С-08/5701-08 L=1050	4
57	313 0737	HD- letku \ Slang \ Hose \ Schlauch \ Гидрошланг 5701-08/Н198С-08/5701-08 L=900	2
58	313 0734	Suojaspiraali \ Slang skydd \ Hose cover \ Schutzschlauch \ Защитная спираль Ø50 x 4.5-900	2
59	313 0979	Suojaspiraali \ Slang skydd \ Hose cover \ Schutzschlauch \ Защитная спираль Ø32 x 3-600	2

F2008T, F2009T, F2010T, F2012T Siirtopuomiston ketju \ Kedja \ Chain \ Kette kompl. \ Цепь удлинителей (4 x 6)

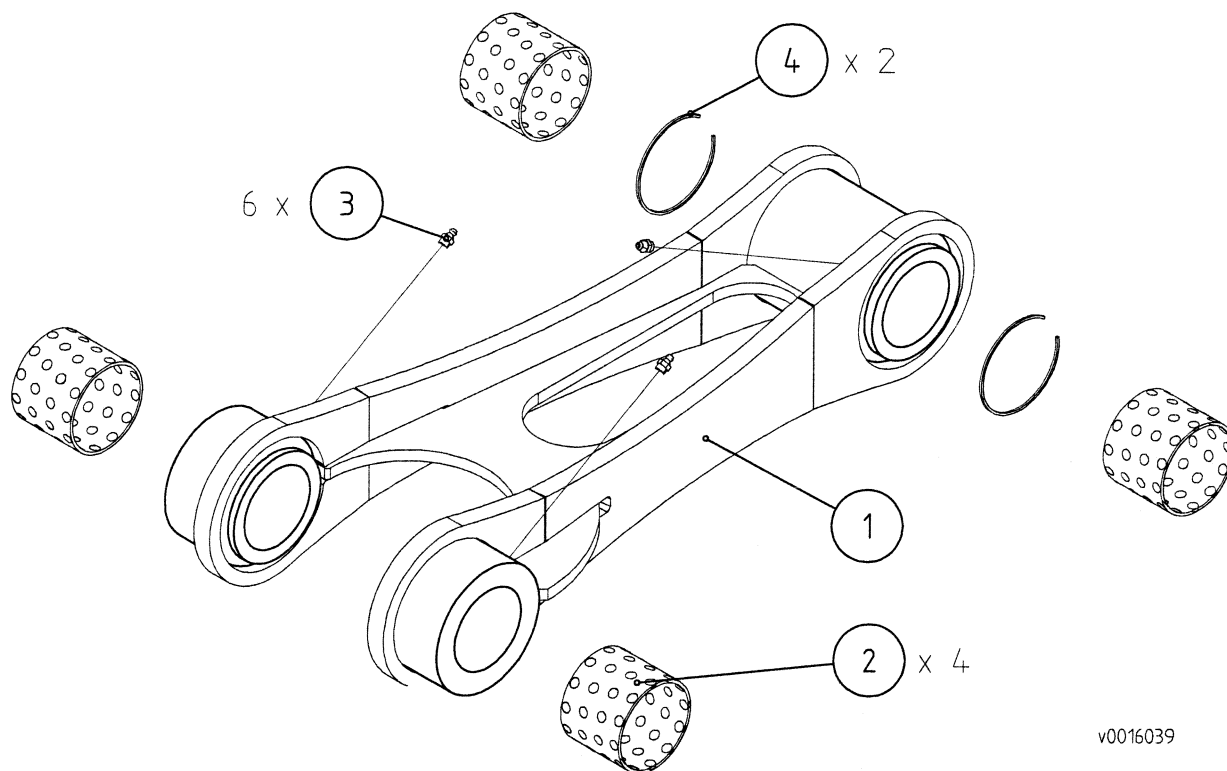


Pos. Pos. Item. Pos. П./П.	Varaosanro Reservdelsnr. Spare part# Teil-Nr Код	Nimike \ Beteckning \ Description \ Bezeichnung \ Наименование	Kpl St. Pcs St Шт.
1- 5	9001 6091	Siirtopuomiston ketju \ Kedja \ Chain \ Kette kompl. \ Цепь удлинителей (4 x 6)	1
1	9001 0140	Ketjuliitin \ Kedjeanslutning \ Chain connector \ Kettenbinde \ Соединительное звено 4 x 6	1
2	9001 4905	Ketjunkturistin \ Kedjestramare \ Chain tightener \ Bindegabel \ Натяжитель цепи 4 x 6	1
3	9001 9171	Levykimppuketju \ Kedja \ Chain \ Kette \ Многорядная цепь LH 1246 R 3/4", 4 x 6 - 1962	1
4	301 0545	Kuusiokoloruuvi \ Insexskruv \ Allen screw \ Болт под 6-гранник Innensechskantschraube \ M8 x 75 12.9 DIN 912	2
5	302 0001	Kuusiomutter \ Sexkantmutter \ Hex. nut \ Sechskantmutter \ 6-гранная гайка M8 Zn DIN 985	2

F2008T, F2009T, F2010T, F2012T Siirtopuomiston ketju \ Kedja \ Chain \ Kette kompl. \ Цепь удлинителей (6 x 6)


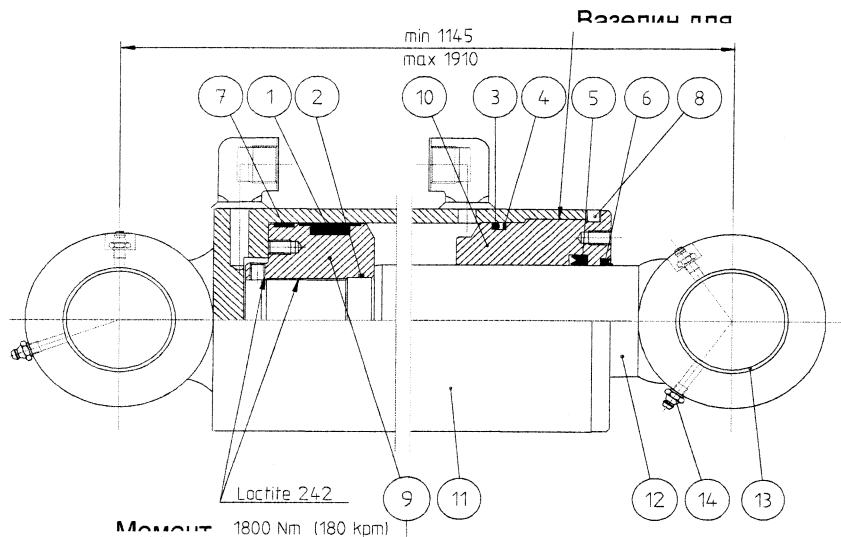
Pos. Pos. Item. Pos. П./П.	Varaosanro Reservdelsnr. Spare part # Teil-Nr Код	Nimike \ Beteckning \ Description \ Bezeichnung \ Наименование	Kpl St. Pcs St Шт.
1 - 5	9001 6092	Siirtopuomiston ketju \ Kedja \ Chain \ Kette kompl. \ Цепь удлинителей (6 x 6)	1
1	9001 5407	Ketjuliitin \ Kedjeanslutning \ Chain connector \ Kettenbinde \ Соединительное звено 6 x 6	1
2	9001 5408	Ketjunkiristin \ Kedjestramare \ Chain tightener \ Bindegabel \ Натяжитель цепи 6 x 6	1
3	9001 5921	Levykimppuketju \ Kedja \ Chain \ Kette \ Многорядная цепь LH 1266 R 3/4", 6 x 6 - 1962	1
4	301 0545	Kuusiokoloruuvi \ Insexskruv \ Allen screw \ Innensechskantschraube \ Болт под 6-гранник M8 x 75 12.9 DIN 912	2
5	302 0001	Kuusiomutteri \ Sexkantmutter \ Hex. nut \ Sechskantmutter \ 6-гранная гайка M8 Zn DIN 985	2

**F2010, F2010T F2012, F2012T Vetotangon varustelu \ Dragstång kompl. \ Inner link assy \
Mittleres Gelenk kompl. \ Рычаг наклона рукояти**



v0016039

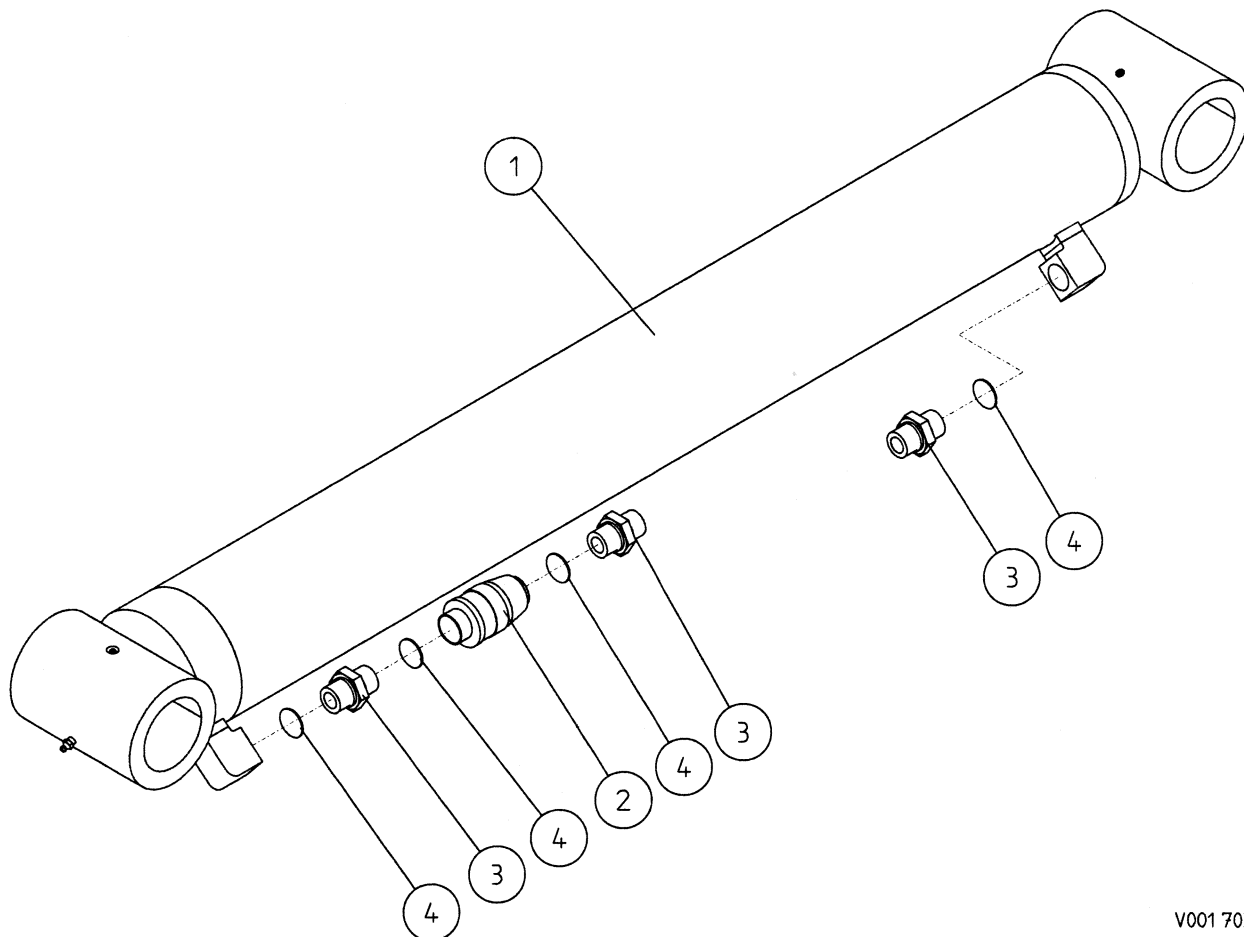
Pos. Pos. Item. Pos. П./П.	Varaosanro Reservdelsnr. Spare part# Teil-Nr Код	Nimike \ Beteckning \ Description \ Bezeichnung \ Наименование	Kpl St. Pcs St Штм.
1- 4	9001 6039	Vetotanko varusteltuna \ Dragstång kompl. \ Inner link assy \ Mittleres Gelenk kompl. \ Рычаг наклона рукояти в сборе	1
1	9001 6034	Vetotanko \ Dragstång \ Inner link \ Mittleres Gelenk. \ Рычаг	1
2	310 0185	Liukulaakeri \ Bussning \ Bushing \ Lagerbuchse \ Подшипник скольжения WB 802 Ø75/70x60	4
3	305 0003	Rasvanippa, suora \ rak \ straight \ gerade \ Smörjnippel \ Grease nipple \ Schmiernippel \ Прямая пресс-масленка M8	6
4	306 0079	Lukitusrengas \ Låsring \ Circlip \ Sprengring \ Блокировочное кольцо SB 76 Ø76x2	2

**F2012, F2012T / Nostosylinteri \ Lyftcylinder \ Main lifting cylinder \ Hubzylinder \ Цилиндр
 подъема стрелы Ø140/80x765**


Pos. Pos. Item. Pos. П./П.	Varaosanro Reservdelsnr. Spare part# Teil-Nr Код	Nimike \ Beteckning \ Description \ Bezeichnung \ \ Наименование	Kpl St. Pcs St Штм.
1-14	2859 8001	Nostosylinteri \ Lyftcylinder \ Main lifting cylinder \ Hubzylinder \ Цилиндр подъема стрелы, в сборе Ø140/80x765	1
1	311 0249	Männän tiiviste \ Tätning \ Seal \ Dichtung \ Уплотнение поршня 140/123 x 26.5	1
2	311 0250	O- rengas \ O-ring \ O-ring \ O-Ring \ Уплотнительное кольцо 90 Sh 62.2 x 3	1
3	311 0201	O- rengas \ O-ring \ O-ring \ O-Ring \ Уплотнительное кольцо 90 Sh 129.3 x 5.7	1
4	311 0202	Tukirengas \ Stödring \ Thrust ring \ Stützring \ Опорное кольцо PU TR 140/130 x 1,7	1
5	311 0251	Varren tiiviste \ Tätning \ Seal \ Dichtung \ Уплотнение штока 80/95 x 12	1
6	311 0111	Luovutin \ Avstrykare \ Wiper \ Abstreifer \ Очиститель GA 80/80 x 7/10	1
7	311 0687	Männän ohjain \ Styrning \ Cylinder cap \ Deckel \ Направляющая поршня E/PWR 125/119x13	1
1-7	311 0252	Tiivistesarja \ Tätningssats \ Seal kit \ Dichtungssats \ Набор уплотнений Ø140/80	1
8	301 0175	Pidätinruuvi \ Skruv \ Screw \ Schraube \ Стопорный болт M8x10 DIN 914	1
9	2831 7201	Mäntä \ Kolv \ Piston \ Kolben \ Поршень	1
10	2831 7202	Ohjari \ Styrning \ Cylinder cap \ Deckel \ Крышка цилиндра	1
11	2859 8101	Sylinteriputki \ Cylinderrör \ Barrel \ Zylinderrohr \ Гильза цилиндра	1
12	2859 8204	Männän varsi \ Kolvstång \ Piston rod \ Kolbenstange \ Шток поршня	1
13	310 0264	Liukulaakeri \ Gliglager \ Bushing \ Lagerbuchsen \ Подшипник скольжения WB 802 7080	3
14	305 0003	Voitelunippa \ Smörjnippel \ Grease nipple \ Schmiernippel \ Пресс- масленка M8	4

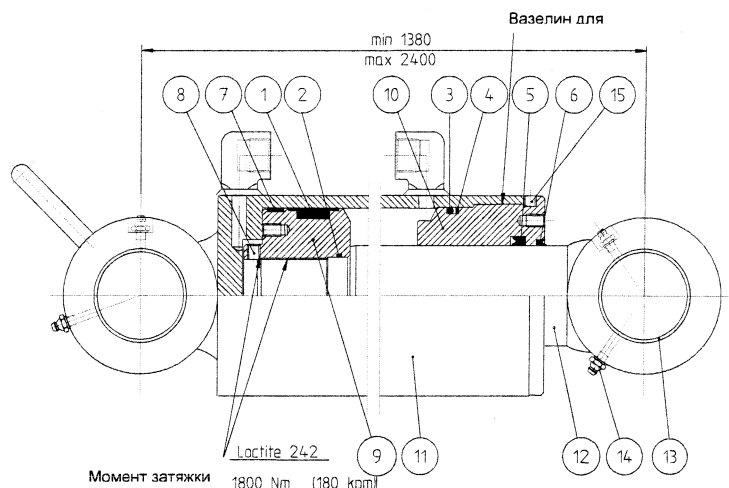
F2010, F2010T Nostosylinteri varusteltuna \ Lyftcylinder kompl. \ Main lifting cylinder, assy \

Hubzylinder kompl. \ Цилиндр подъема стрелы $\varnothing 140/80 \times 765$

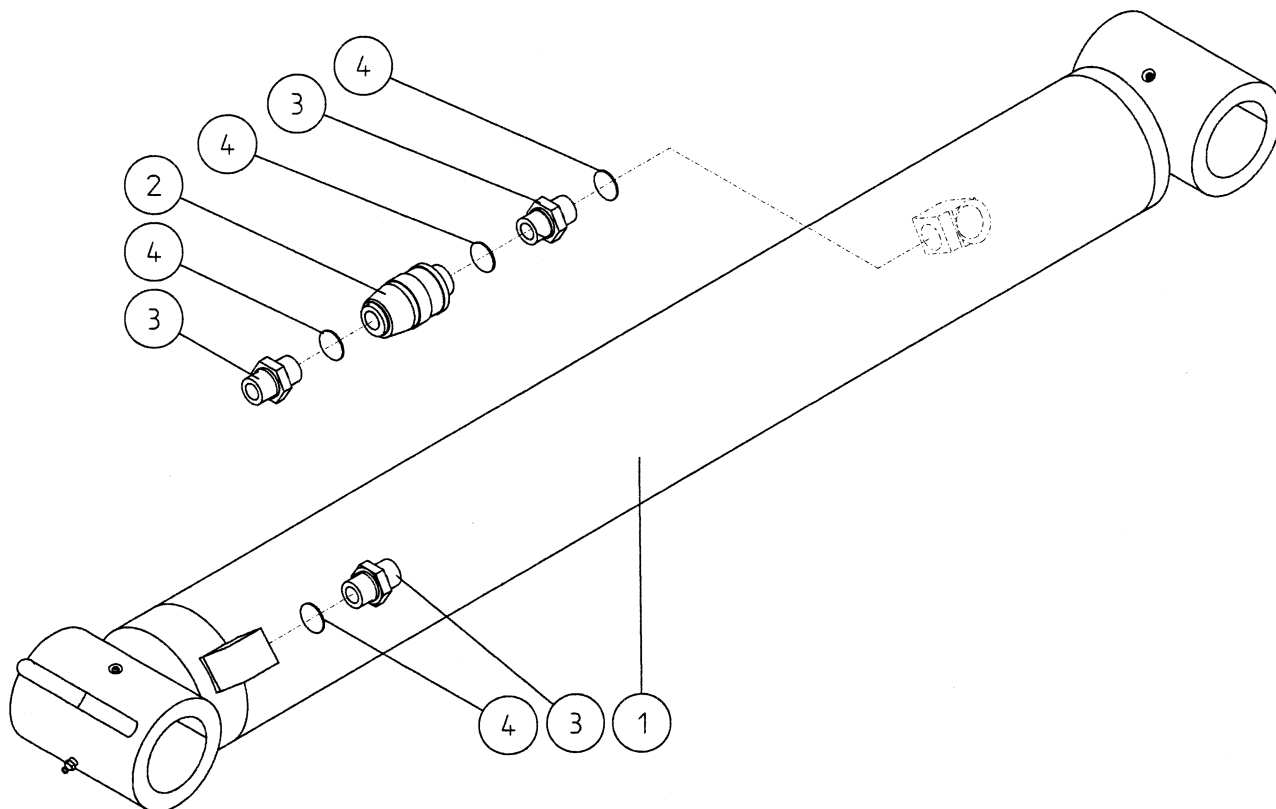


V001 7039

Pos. Pos. Item. Pos. П./П.	Varaosanro Reservdelsnr. Spare part # Teil-Nr Код	Nimike \ Beteckning \ Description \ Bezeichnung \ Наименование	Kpl St. Pcs St Штм.
1-4	9001 7523	Nostosylinteri varusteltuna \ Lyftcylinder kompl. \ Main lifting cylinder, assy \ Hubzylinder kompl. \ Цилиндр подъема стрелы в сборе	1
1	2857 8001	Nostosylinteri \ Lyftcylinder \ Main lifting cylinder \ Hudzylinder \ Цилиндр подъема стрелы 140/80 x 765	1
2	312 0235	Vastusvastaventtiili \ Motventil med strykning \ Check valve w/ restriction \ Drosselrückschlagventil \ Перепускной обратный клапан SU-19 (R3/4")	1
3	309 0185	Kaksoisnippra \ Dubbelnippel \ Double nipple \ Doppelnippel \ Прямой штуцер 04000-12 (R3/4"-R3/4")	3
4	311 0130	Usit- tiiviste \ Usit- tätning \ Bonded seal Usit \ Dichtung Usit \ Уплотнение Usit R-12 (R3/4")	4

**F2012, F2012T Siirtosylinteri \ Vippcylinder \ Outer boom cylinder \ Knickarmzylinder \
 Цилиндр рукояти Ø140/80 x 1020**


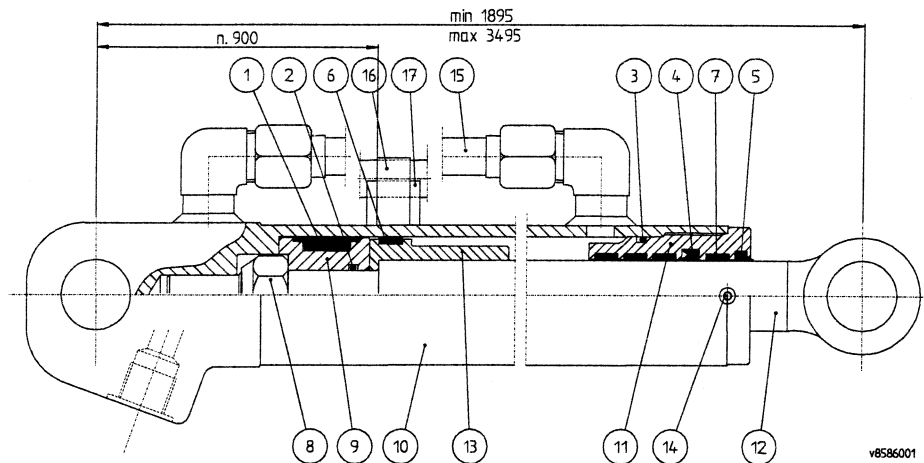
Pos. Pos. Item. Pos. П./П.	Varaosanro Reservdelsnr. Spare part# Teil-Nr Код	Nimike \ Beteckning \ Description \ Bezeichnung \ \ \ Наименование	Kpl St. Pcs St Шт.
1-15	2859 9001	Siirtosylinteri \ Vippcylinder \ Outer boom cylinder \ Knickarmzylinder \ Цилиндр рукояти Ø140/80 x 1020	1
1	311 0249	Männäntiiviste \ Tätning \ Seal \ Dichtung \ Уплотнение поршня 140/123 x 26.5	1
2	311 0250	O- rengas \ O-ring \ O-ring \ O-Ring \ Уплотнительное кольцо 90 Sh 62.2 x 3	1
3	311 0201	O- rengas \ O-ring \ O-ring \ O-Ring \ Уплотнительное кольцо 90 Sh 129.3 x 5.7	1
4	311 0202	Tukirengas \ Stödring \ Thrust ring \ Stützring \ Опорное кольцо PU TR 140/130 x 1.7	1
5	311 0251	Varren tiiviste \ Tätning \ Seal \ Dichtung \ Уплотнение штока 80/95 x 12	1
6	311 0111	Luovutin \ Avstrykare \ Wiper \ Abstreifer \ Очиститель GA 80/90 x 7/10	1
7	311 0687	Männän ohjain \ Styrning \ Cylinder cap \ Deckel \ Направляющая поршня 140/134 x 13	1
1-7	311 0252	Tiivistesarja \ Tätningssats \ Seal kit \ Dichtungssats \ Набор уплотнений Ø140/80	1
8	301 0240	Pidätinruuvi \ Skruv \ Screw \ Schraube \ Стопорный болт M10x16 DIN915	2
9	2831 7201	Mäntä \ Kolv \ Piston \ Kolben \ Поршень	1
10	2831 7202	Ohjari \ Styrning \ Cylinder cap \ Deckel \ Крышка цилиндра	1
11	2859 9101	Sylinteriputki \ Cylinderrör \ Barrel \ Zylinderrohr \ Гильза цилиндра	1
12	2859 9204	Männän varsi \ Kolvstång \ Piston rod \ Kolbenstange \ Шток поршня	1
13	310 0264	Liukulaakeri \ Gliglager \ Bushing \ Lagerbuchsen \ Подшипник скольжения WB 802 7080	3
14	305 0003	Voitelunippa \ Smörjnippel \ Grease nipple \ Schmiernippel \ Пресс- масленка M8	4
15	301 0175	Pidätinruuvi \ Skruv \ Screw \ Schraube \ Стопорный болт DIN 914 M8x10	1

F2012, F2012T Siirtosylinteri varusteltuna \ Vippcylinder kompl. \ Outer boom cylinder, assy \ Knickarmzylinder kompl. \ Цилиндр рукояти Ø140/80 x 1020

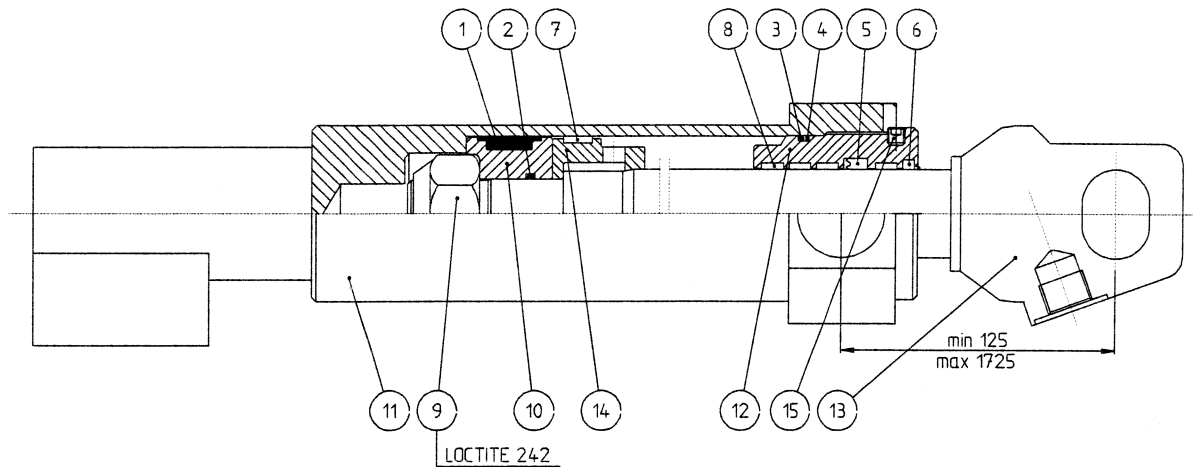
V0017040

Pos. Pos. Item. Pos. П./П.	Varaosanro Reservdelsnr. Spare part# Teil-Nr Код	Nimike \ Beteckning \ Description \ Bezeichnung \ Наименование	Kpl St. Pcs St Штм.
1-4	9001 7522	Siirtosylinteri varusteltuna \ Vippcylinder kompl. \ Outer boom cylinder, assy \ Knickarmzylinder kompl. \ Цилиндр рукояти в сборе	1
1	2859 9001	Taittosylinteri \ Vippcylinder \ Outer boom cylinder \ Knickarmzylinder \ Цилиндр рукояти Ø140/80 x 1020	1
2	312 0235	Vastusvastaventtiili \ Motventil med strykning \ Check valve w/ restriction \ Drosselrückschlagventil \ Перепускной обратный клапан SU-19 (R3/4")	1
3	309 0185	Kaksoisnipa \ Dubbelnippel \ Double nipple \ Doppelnippel \ Прямой штуцер 04000-12 (R3/4"-R3/4")	3
4	311 0130	Usit- tiiviste \ Usit- tätning \ Bonded seal Usit \ Dichtung Usit \ Уплотнение Usit R-12 (R3/4")	4

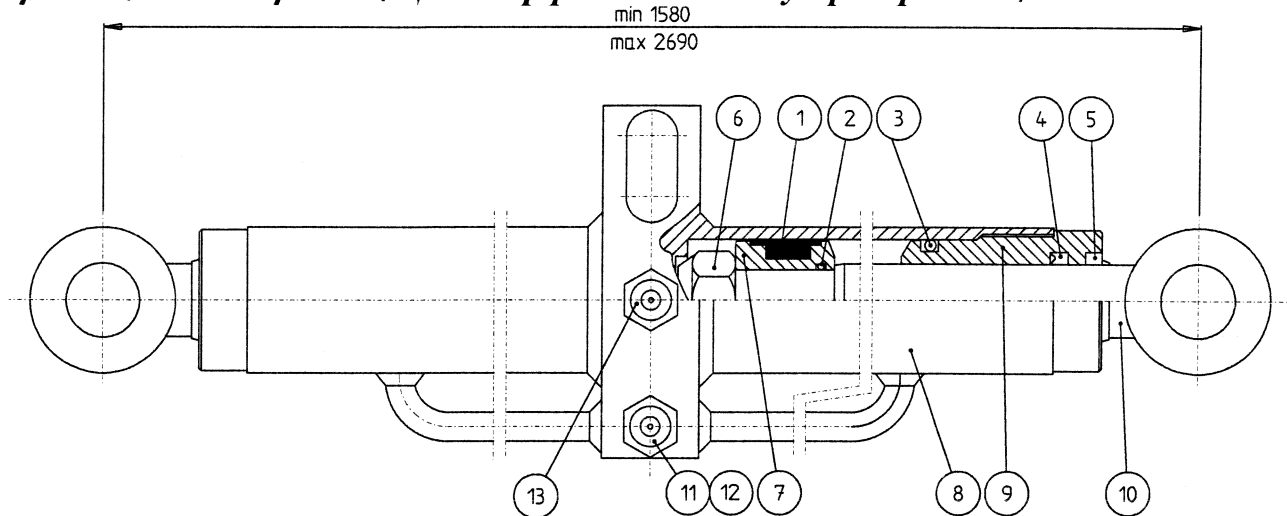
**F2010, F2012 Jatkeen sylinteri \ Utskjutcyylinder \ Extension cylinder \ Ausschubzylinder \
Цилиндр удлинителя Ø50/30 x 1600**



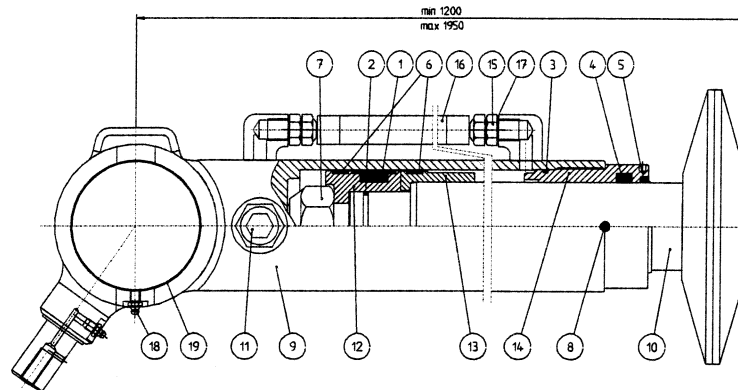
Pos. Pos. Item. Pos. П./П.	Varaosanro Reservdelsnr. Spare part# Teil-Nr Код	Nimike \ Beteckning \ Description \ Bezeichnung \ \ \ Наименование	Kpl St. Pcs St Штм.
1-15	2858 6001	Jatkeen sylinteri \ Utskjutscylinder \ Extension cylinder \ Ausschubzylinder \ \ \ Цилиндр удлинителя Ø50/30 x 1600	1
1	311 0231	Männäntiiviste \ Tätning \ Seal \ Dichtung \ Уплотнение поршня Ø50/38 x 20,5	1
2	311 0261	O- rengas \ O-ring \ O-ring \ O-Ring \ Уплотнительное кольцо 90Sh Ø21.2 x 3	1
3	311 0669	O- rengas \ O-ring \ O-ring \ O-Ring \ Уплотнительное кольцо 90 Sh Ø45.2 x 3	1
4	311 0030	Varren tiiviste \ Tätning \ Seal \ Dichtung \ Уплотнение штока Ø30/40 x 7.5	1
5	311 0027	Luovutin \ Avstrykare \ Wiper \ Abstreifer \ Очиститель PW-30	1
6	311 0677	Männän ohjain \ Styrning \ Cylinder cap \ Deckel \ Направляющая поршня E/PWR 50/44 x 10	1
7	311 0741	Varren ohjain \ Styrning \ Cylinder cap \ Deckel \ Направляющая штока I/PWR 30/36 x 10	4
8	302 0009	Kuusimutteri \ Sexkantmutter \ Hex. screw \ Sechskantschraube \ 6-гранная гайка M20 DIN 985	1
9	2839 5201	Mäntä \ Kolv \ Piston \ Kolben \ Поршень	1
10	2858 6101	Sylinteriputki \ Cylinderör \ Barrel \ Zylinderrohr \ Гильза цилиндра	1
11	2858 6202	Ohjari \ Styrning \ Cylinder cap \ Deckel \ Крышка цилиндра	1
12	2858 6204	Männän varsi \ Kolvstång \ Piston rod \ Kolbenstange \ Шток поршня	1
13	2858 6105	Iskunrajoitinholkki \ Slagbegränsare \ Shock reducer bushing \ Schubbegrenzer \ Удароограничивающая втулка	1
14	301 0175	Pidätinruuvi \ Skruv \ Screw \ Schraube \ Стопорный болт M8x10 DIN 914	1
15	2858 6401	Hd- putki \ Hydraulrör \ Pipe \ Hydraulikrohr \ Гидротрубка	1
16	309 0928	Putken kiinnitin \ Rörfäste \ Pipe clamp \ Rohrklammer \ Крепление гидротрубки 30- ZR- 518	1
17	309 0929	Letkunkiristin \ Spännare \ Clamp \ Verschluss \ Зажим шланга ABA- 085	1
1- 7	311 0756	Tiivistesarja \ Tätningssats \ Seal kit \ Dichtungssats \ Набор уплотнений 50/30	1

**F2010T, F2012T Jatkeen sylinteri \ Utskjutcyylinder \ Extension cylinder \ Ausschubzylinder \
Цилиндр удлинителя Ø70/40 x 1600**


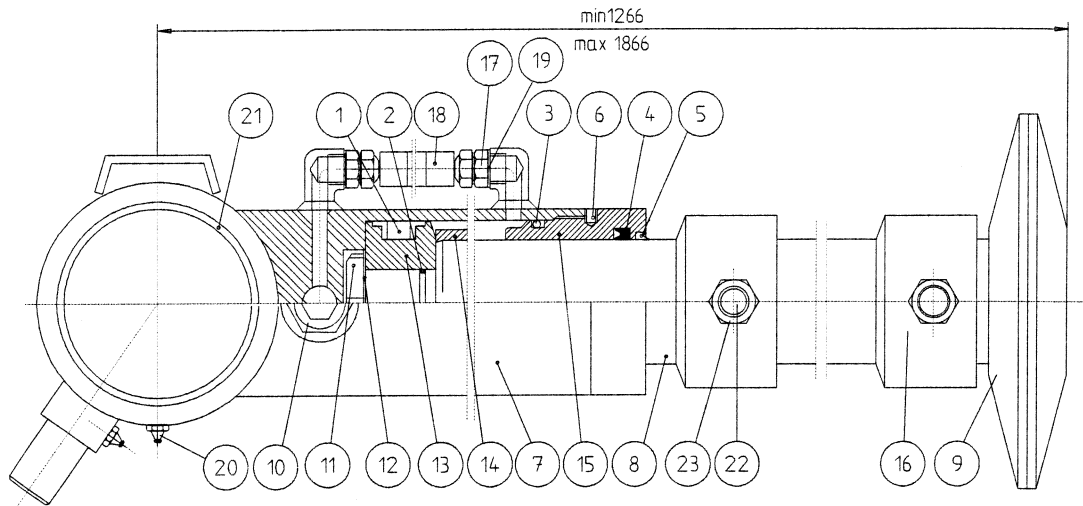
Pos. Pos. Item. Pos. П./П.	Varaosanro Reservdelsnr. Spare part# Teil-Nr Kod	Nimike \ Beteckning \ Description \ Bezeichnung \ \ \ Наименование	Kpl St. Pcs St Штм.
1-15	2858 1001	Jatkeen sylinteri \ Utskjutcyylinder \ Extension cylinder \ Ausschubzylinder \ Цилиндр удлинителя Ø70/40 x 1600	1
1	311 0317	Tiiviste \ Tätning \ Seal \ Dichtung \ Уплотнение Ø70/58 x 20,5	1
2	311 0248	O-rengas \ O-ring \ O-ring \ O-Ring \ Уплотнительное кольцо 90 Sh Ø31.5 x 3	1
3	311 0009	O-rengas \ O-ring \ O-ring \ O-Ring \ Уплотнительное кольцо 90 Sh Ø64.5 x 3	1
4	311 0557	Tukirengas \ Stödring \ Thrust ring \ Stützring \ Опорное кольцо PU TR 149/130 x 1.7	1
5	311 0010	Varren tiiviste \ Tätning \ Seal \ Dichtung \ Уплотнение штока Ø40/50 x 10	1
6	311 0011	Luovutin \ Avstrykare \ Wiper \ Abstreifer \ Очиститель P6-40	1
7	311 0697	Männän ohjain \ Styrning \ Cylinder cap \ Deckel \ Направляющая поршня E/PWR 70/64 x 13	1
8	311 0735	Varren ohjain \ Styrning \ Cylinder cap \ Deckel \ Направляющая штока I/PWR 40/46 x 10	4
1-8	311 0736	Tiivistesarja \ Tätningssats \ Seal kit \ Dichtungssats \ Набор уплотнений Ø70/40	1
9	302 0145	Kuusiomutteri \ Sexkantmutter \ Hex. screw \ Sechskantschraube \ 6-гранная гайка M30 x 2 DIN 980	1
10	2834 9201	Mäntä \ Kolv \ Piston \ Kolben \ Поршень	1
11	2858 101	Sylinteriputki \ Cylinderrör \ Barrel \ Zylinderrohr \ Гильза цилиндра	1
12	2858 1202	Ohjari \ Styrning \ Cylinder cap \ Deckel \ Крышка цилиндра	1
13	2858 1204	Männän varsi \ Kolvstång \ Piston rod \ Kolbenstange \ Шток поршня	1
14	2858 1105	Iskunrajoitinholkki \ Slagbegränsare \ Shock reducer bushing \ Schubbegrenzer \ Удароограничивающая втулка	1
15	301 0175	Pidätinruuvi \ Skruv \ Screw \ Schraube \ Стопорный болт M8x10 DIN914	1

F2010, F2010T, F2012, F2012T Tukijalkojen levityssylinteri \ Spridningscylinder \ Spreading cylinder \ Ausschubzylinder \ Цилиндр раздвигания аутригеров Ø50/30-2 x 555


Pos. Pos. Item. Pos. П./П.	Varaosanro Reservdelsnr. Spare part # Teil-Nr Код	Nimike \ Beteckning \ Description \ Bezeichnung \ \ Наименование	Kpl St. Pcs St Штм.
1-13	2835 7001	Tukijalkojen levityssylinteri \ Spridningscylinder \ Spreading cylinder \ Ausschubzylinder \ Цилиндр раздвигания аутригеров Ø50/30x2x555	1
1	311 0013	Männän tiiviste \ Tätning \ Seal \ Dichtung \ Уплотнение поршня DAS 50/34 x 18	2
2	311 0003	O-rengas \ O-ring \ O-ring \ O-Ring \ Уплотнительное кольцо 70 Sh 26,2 x 3	2
3	311 0288	O-rengas \ O-ring \ O-ring \ O-Ring \ Уплотнительное кольцо 90 Sh 39,2 x 5,7	2
4	311 0030	Varren tiiviste \ Tätning \ Seal \ Dichtung \ Уплотнение штока 30/40 x 7,5	2
5	311 0313	Luovutin \ Avstrykare \ Wiper \ Abstreifer \ Очиститель GA 30/40 x 7/10	2
1-5	311 0324	Tiivistesarja \ Tätningssats \ Seal kit \ Dichtungssats \ Набор уплотнений Ø50/30	1
6	302 0026	Kuusiomutteri \ Sexkantmutter \ Hex. screw \ Sechskantschraube \ 6- гранная гайка DIN 985 M 24 Nylor	2
7	2833 7201	Mäntä \ Kolv \ Piston \ Kolben \ Поршень	2
8	2835 7101	Sylinteriputki \ Cylinderrör \ Barrel \ Zylinderrohr \ Гильза цилиндра	1
9	2833 7202	Ohjari \ Styrning \ Cylinder cap \ Deckel \ Крышка цилиндра	2
10	2835 7204	Männän varsi \ Kolvstång \ Piston rod \ Kolbenstange \ Шток поршня	2
11	2835 7106	Kuristusnipa \ Nippel \ Nipple \ Doppelnippel \ Переходной штуцер	13
12	311 0040	Usit- tiiviste \ Usit- tätning \ Bonded seal Usit \ Dichtung Usit \ Уплотнение Usit R 3/8"	2
13	309 0296	Kaksoisnipa \ Doppelnippel \ Double nipple \ Doppelnippel \ Прямой штуцер EP R3/8"	1

**F2010, F2010T, F2012, F2012T Tukijalan sylinteri \ Stödbenscyylinder \ Stabilizer cylinder \
Stützfußzylinder \ Цилиндр аутризера Ø90/70 x 750**

Pos. Pos. Item. Pos. П./П.	Varaosanro Reservdelsnr. Spare part# Teil-Nr Kod	Nimike \ Beteckning \ Description \ Bezeichnung \ Наименование	Kpl St. Pcs St Штм.
1-19	2855 4001	Tukijalan sylinteri \ Stödbenscyylinder \ Stabilizer cylinder \ Stützfußzylinder \ Цилиндр аутризера Ø90/70 x 750	1
1	311 0025	Männän tiiviste \ Tätning \ Seal \ Dichtung \ Уплотнение поршня DBM 90/70 x 22,5	1
2	311 0278	O-rengas \ O-ring \ O-ring \ O-Ring \ Уплотнительное кольцо 90 Sh 49,5 x 3	1
3	311 0017	O-rengas \ O-ring \ O-ring \ O-Ring \ Уплотнительное кольцо 90 Sh 84,5 x 3	1
4	311 0184	Varren tiiviste \ Tätning \ Seal \ Dichtung \ Уплотнение штока B 70/85 x 12	1
5	311 0196	Luovutin \ Avstrykare \ Wiper \ Abstreifer \ Очиститель GA70/80 x 7/10	1
6	311 0397	Männän ohjain \ Styrning \ Cylinder cap \ Deckel \ Направляющая поршня E/PWR 90/84 x 13	2
1-6	311 0430	Tiivistesarja \ Tätningssats \ Seal kit \ Dichtungssats \ Набор уплотнений Ø90/70	1
7	302 0043	Kuusiomutteri \ Sexkantmutter \ Hex. screw \ Sechskantschraube \ 6-гранная гайка DIN 985 M36 x 3	1
8	301 0175	Pidätinruuvi \ Skruv \ Screw \ Schraube \ Стопорный болт DIN 914 M8 x 10	1
9	2855 4101	Sylinteriputki \ Cylinderör \ Barrel \ Zylinderrohr \ Гильза цилиндра	1
10	2855 4204	Männän varsi \ Kolvstång \ Piston rod \ Kolbenstange \ Шток поршня	1
11	312 0843	Paineavattava vastaventtiili \ Läsventil \ Pilot operated check valve \ Druckgesteuerter Rückschlagventil \ Обратный клапан с открытием от напора RPC 06	1
12	2855 4201	Mäntä \ Kolv \ Piston \ Kolben \ Поршень	1
13	2855 4105	Iskunrajoitinholkki \ Slagbegränsare \ Shock reducer bushing \ Schubbegrenzer \ Ударограничивающая втулка	1
14	2835 8202	Ohjari \ Styrning \ Cylinder cap \ Deckel \ Крышка цилиндра	1
15	309 0040	Kaksoisnippa \ Dubbelnippel \ Double nipple \ Doppelnippel \ Прямой штуцер (R 3/8") 04000-06	3
16	313 1328	Hd- letku \ Slang \ Hose \ Schlauch \ Гидрошланг 5701-06/HI 98-06/5701-06L=850	1
17	311 0040	Usit-tiiviste \ Usit- tätning \ Bonded seal Usit \ Dichtung Usit \ Уплотнение Usit R 3/8"	3
18	305 0003	Voidenippa \ Smörjnippel \ Grease nipple \ Schmiernippel \ Масленка M8	3
19	310 0288	Liukulaakeri \ Lager \ Bushing \ Lagerbuchse \ Подшипник скольжения WB 800 10040	2

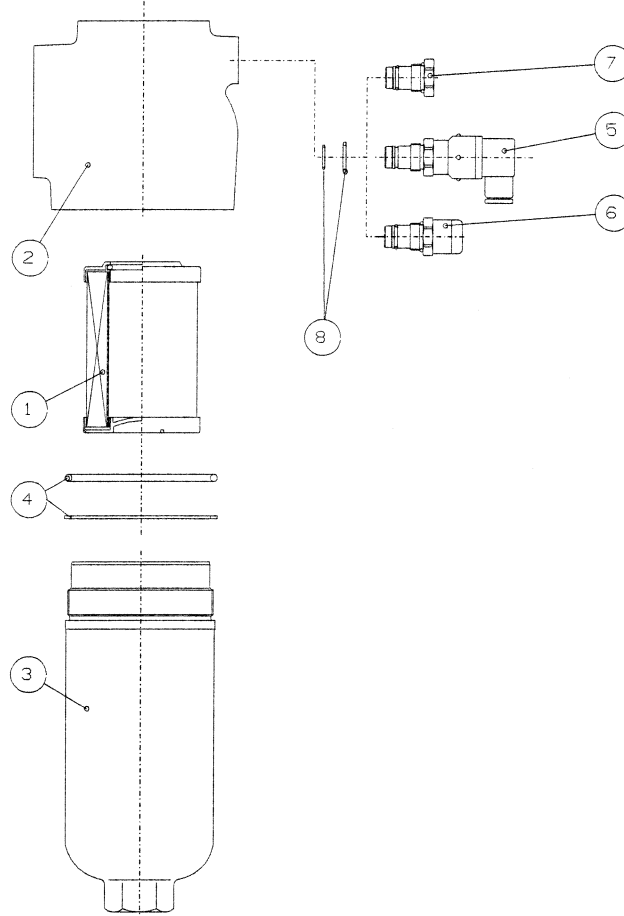
F2010, F2010T, F2012, F2012T Tukijalan sylinteri lisäjatkeella \ Stödbenscyylinder \ Stabilizer cylinder \ Stützfußzylinder \ Цилиндр аутригера с удлинителем Ø90/70 x 600


Pos. Pos. Item. Pos. П./П.	Varaosano Reservdelsnr. Spare part# Teil-Nr Код	Nimike \ Beteckning \ Description \ Bezeichnung \ Наименование	Kpl St. Pcs St Штм.
1-23	2851 7001	Tukijalan sylinteri \ Stödbenscyylinder \ Stabilizer cylinder \ Stützfußzylinder \ Цилиндр аутригера Ø90/70 x 600	1
1	311 0025	Männän tiiviste \ Tätning \ Seal \ Dichtung \ Уплотн. поршня DBM 90/70x22,5	1
2	311 0278	O- rengas \ O-ring \ O-ring \ O-Ring \ Уплотнительное кольцо 90 Sh 49,5 x 3	1
3	311 0017	O- rengas \ O-ring \ O-ring \ O-Ring \ Уплотнительное кольцо 90 Sh 84,5 x 3	1
4	311 0184	Varren tiiviste \ Tätning \ Seal \ Dichtung \ Уплотнение штока B 70/85 x 12	1
5	311 0196	Luovutin \ Avstrykare \ Wiper \ Abstreifer \ Очиститель GA70/80 x 7/10	1
1-5	311 0430	Tiivistesarja \ Tätningssats \ Seal kit \ Dichtungssats \ Набор уплотнений Ø90/70	1
6	301 0175	Pidätinruuvi \ Skruv \ Screw \ Schraube \ Стопорный болт DIN 914 M8 x 10	1
7	2851 7101	Sylinteriputki \ Cylinderrör \ Barrel \ Zylinderrohr \ Гильза цилиндра	1
8	2851 7204	Männän varsi \ Kolvstång \ Piston rod \ Kolbenstange \ Шток поршня	1
9	2851 7106	Tukitassu \ Platta \ Paw. \ Teller \ Опорный башмак	1
10	312 0843	Paineavattava vastaventtiili \ Låsventil \ Pilot operated check valve \ Druckgesteuerter Rückschlagventil \ Обратный клапан с открытием от напора RPC 06	1
11	302 0119	Akselimutteri \ Mutter \ Screw \ Schraube \ Осевая гайка KM11	
12	303 0032	Varmistinlaatta \ Platta \ Plate \ Platte \ Блокировочная шайба MB11	
13	2833 6201	Mäntä \ Kolv \ Piston \ Kolben \ Поршень	1
14	2851 7105	Iskunrajoitinholkki \ Slagbegränsare \ Shock reducer bushing \ Schubbegrenzer \ Удароограничивающая втулка	1
15	2835 8202	Ohjari \ Styvning \ Cylinder cap \ Deckel \ Крышка цилиндра	1
16	2851 7107	Varren jatke \ Förlängning \ Extension \ Fortsetzung \ Удлинитель штока	1
17	309 0040	Kaksoisnippra \ Dubbelnippel \ Double nipple \ Doppelnippel \ Прямой итущер (R 3/8") 04000-06	3

**F2010, F2010T, F2012, F2012T Tukijalan sylinteri lisäjatkeella \ Stödbenscyylinder \ Stabilizer
cylinder \ Stützfußzylinder \ Цилиндр аутригера с удлинителем Ø90/70 x 600**

Pos. Pos. Item. Pos. П./П.	Varaosanro Reservdelsnr. Spare part# Teil-Nr Kod	Nimike \ Beteckning \ Description \ Bezeichnung \ Наименование	Kpl St. Pcs St Шт.
18	313 0832	Hd- letku \ Slang \ Hose \ Schlauch \ Гидрошланг 5701-06/HI 98-06/5701-06 L=640	1
19	311 0040	Usit-tiiviste \ Usit- tätning \ Bonded seal Usit \ Dichtung Usit \ Уплотнение Usit R 3/8"	3
20	305 0003	Voidenippa \ Smörjnippel \ Grease nipple \ Schmiernippel \ Пресс- масленка M 8	3
21	310 0288	Liukulaakeri \ Lager \ Bushing \ Lagerbuchse \ Подшипник скольжения WB 800 10040	2
22	301 0642	Kuusioruuvi \ Sexkantskruv \ Hex. Screw \ Schraube \ 6-гранный болт DIN 931 M16 x 110 8.8	2
23	302 0010	Kuusiomutteri \ Sexkantmutter \ Hex. screw \ Sechskantschraube \ 6-гранная гайка DIN 985 M 16	2

**F2010, F2010T, F2012, F2012T Painesuodatin \ Tryckfilter \ Pressure filter \ Druckfilter \
Напорный фильтр FF7006.F025.BS35GL16**

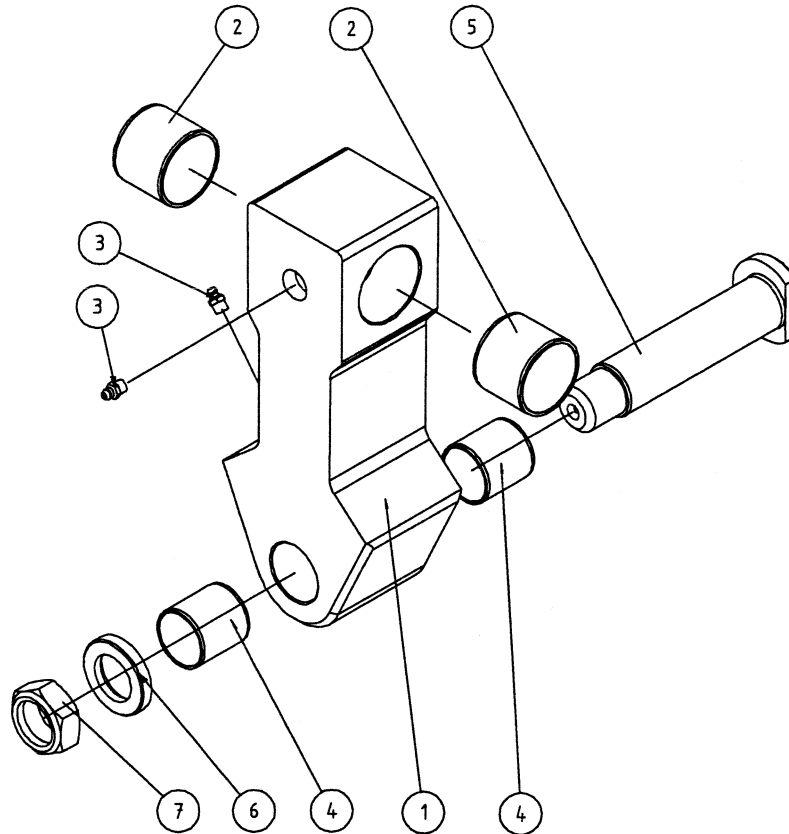


Pos. Pos. Item. Pos. П/П.	Varaosanro Reservdelsnr. Spare part# Teil-Nr Код	Nimike \ Beteckning \ Description \ Bezeichnung \ \ \ Наименование	Kpl St. Pcs St Шт.
1- 8	309 0884	Painesuodatin \ Tryckfilter \ Pressure filter \ Druckfilter \ Напорный фильтр FF7006.F025.BS35GL16	1
1	FFKPVL 17007- 25ABS	Suodatinelementti \ Patron \ Cartridge \ Patron \ Фильтровальный патрон	1
2	9110 40010	Suodatinrunko \ Ram \ Frame \ Gerippe \ Корпус фильтра	1
3	9110 43051	Suodatinsäiliö \ Hylsa \ Chamber \ Hülse \ Гильза фильтра	1
4	9110 45021	Tiivistesarja \ Tätningssats \ Seal kit \ Dichtungssats \ Набор уплотнений	
5	1050 913025	Sähköinen indikaattori \ Indikator \ Indicator \ Indikator \ Электрический индикатор	1
	1050 919025	Elektroninen indikaattori \ Indikator \ Indicator \ Indikator \ Электронный индикатор	1
6	1050 910025	Visuaalinen indikaattori \ Indikator \ Indicator \ Indikator \ Визуальный индикатор	1
7	9160 73003	Indikaattoritulppa \ Propp \ Plug \ Pfropfen \ Пробка индикатора	1
8	9110 45041	Indikaattorin tiivistesarja \ Tätningssats \ Seal kit \ Dichtungssats \ Набор уплотнений индикатора	1

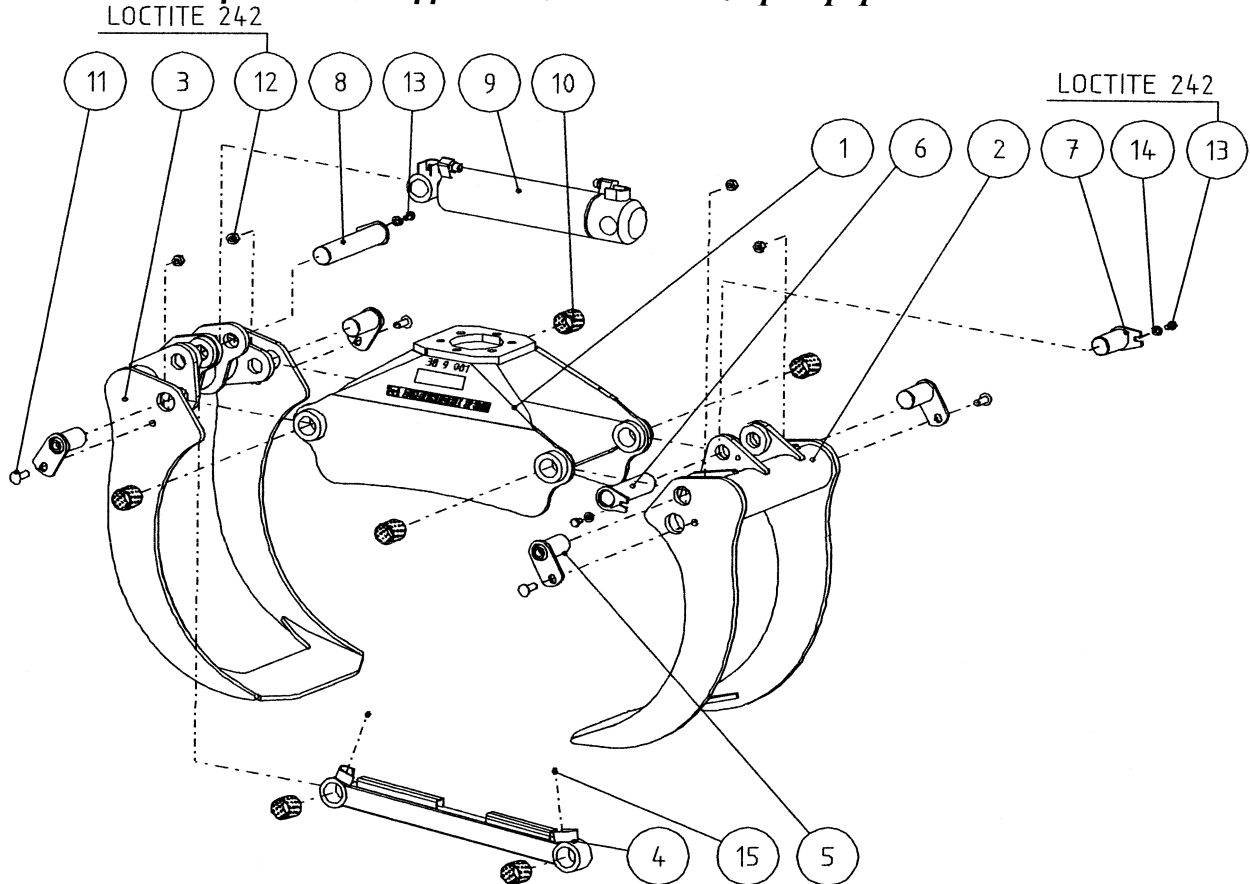
Riipuke varusteltuna, malli Kesla \ Länk kompl. (Modell Kesla) \ Link, assy (model Kesla) \ Gelenk kompl. (Modell Kesla)\ Подвеска (модель Кесла)

VARAOSAT RESERVDLAR \ SPARE PARTS ERSATZTEIL

90013126
RIIPUKE

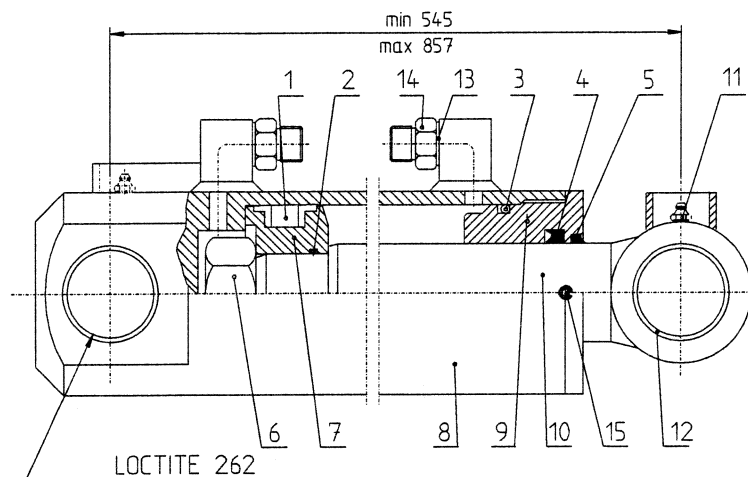


Pos. Pos. Item. Pos. П/П	Varaosanumero Reservdelsnr. Spare part# Teil-Nr Код	Nimike \ Beteckning \ Description \ Bezeichnung \ Наименование	Kpl St. Pcs St Шт.
1-7	9001 3126	Riipuke varusteltuna, malli Kesla \ Länk kompl. (Modell Kesla) \ Link, assy (Model Kesla) \ Gelenk kompl.(Modell Kesla)\ Подвеска (модель Кесла), в сборе	1
1	9001 1322	Riipukkeen runko \ Ram \ Frame \ Rahmen\ Корпус	1
2	310 0215	Liukulaakeri \ Bussning \ Bushing \ Lagerbuchse \ Подшипник скольжения WB 800 45 x 40	2
3	305 0003	Rasvanippa, suora\Smörjnippel\Grease nipple\Schmiernippel \ Пресс-масленка M8 Zn, suora \ rak \ straight \ gerade\ прямая	2
4	310 0196	Liukulaakeri \ Bussning \ Bushing \ Lagerbuchse \ Подшипник скольжения WB 800 35 x 40	2
5	9001 3110	Akseli \ axel \ axle \ Achse\Палец	1
6	9001 3659	Aluslevy \ bricka \ washer \ Unterlegscheibe\Шайба	1
7	302 0144	Mutteri \ Mutter \ Nut \ Mutter\Гайка	1

Kahmari F38 \ Gripare F38 \ Grapple F38 \ Greifer F38 \ Грейфер F38 9001 7472


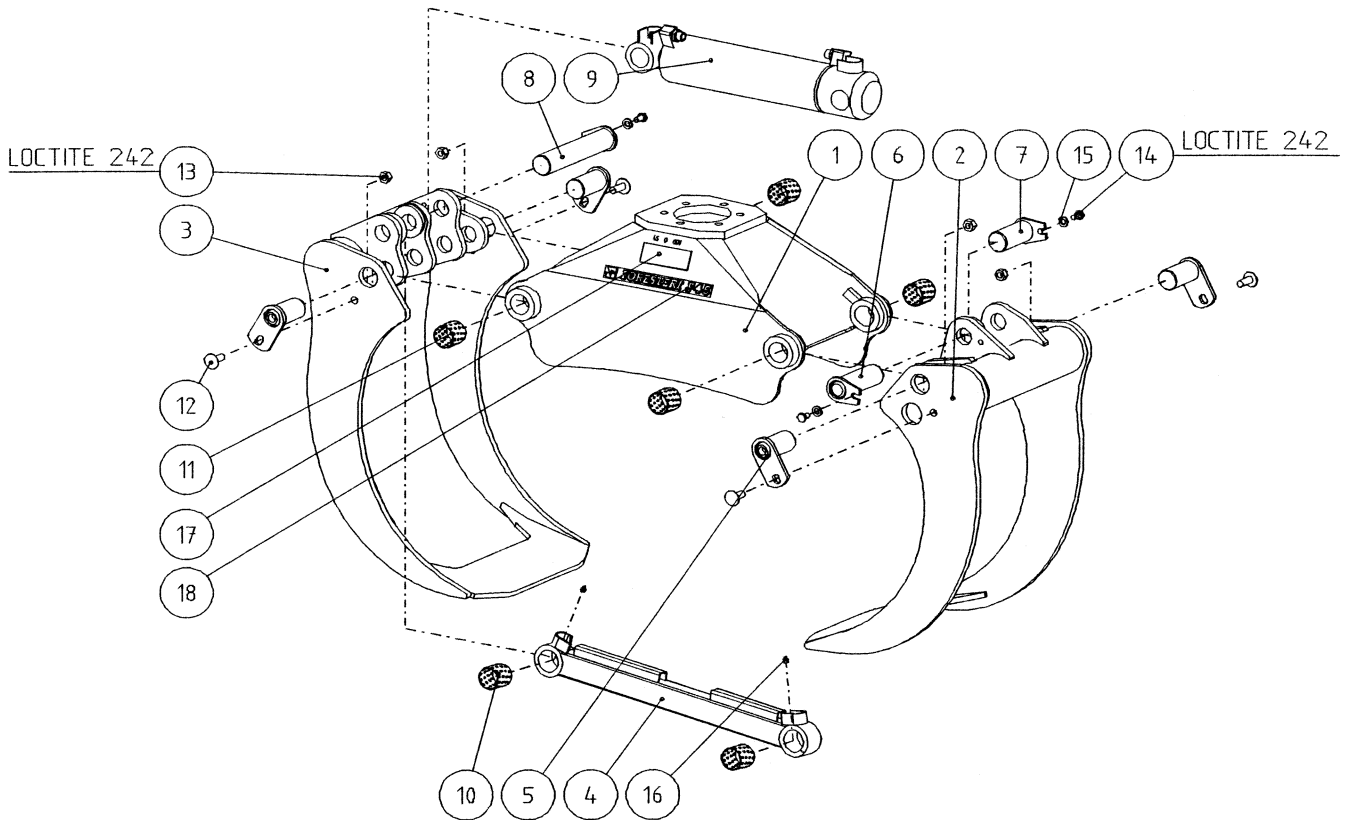
Pos. Pos. Item. Pos. П./П.	Varaosano Reservdelsnr. Spare part# Teil-Nr Код	Nimike \ Beteckning \ Description \ Bezeichnung \ Наименование	Kpl St. Pcs St Штм.
1-15	9001 7472	Kahmari F38 \ Gripare F38 \ Grapple F38 \ Greifer F38 \ Грейфер F38	1
1	9001 7473	Runko \ Ram \ Frame \ Rahmen \ Корпус	1
2	9001 7474	Sisempi leuka \ Inre klo \ Inner jaw \ Inner Zange \ Внутренний захват	1
3	9001 7475	Ulompi leuka \ Yttre klo \ Outer jaw \ Außere Zange \ Внешний захват	1
4	9001 7476	Välitanko \ Stång \ Rod \ Stange \ Промежуточный рычаг	1
5	9001 7284	Akseli 1 \ Axel 1 \ Pin 1 \ Achse 1 \ Ось 1	4
6	9001 7477	Akseli 2 \ Axel 2 \ Pin 2 \ Achse 2 \ Ось 2	1
7	9001 7478	Akseli 3 \ Axel 3 \ Pin 3 \ Achse 3 \ Ось 3	1
8	9001 7479	Akseli 4 \ Axel 4 \ Pin 4 \ Achse 4 \ Ось 4	1
9	2860 8001	Sylinteri \ Cylinder \ Cylinder \ Zylinder \ Цилиндр Ø100/56x312	1
10	310 0330	Liukulaakeri \ Glidlager \ Bushing \ Lagerbuchse \ Подшипник скольжения WB 802-T	6
11	301 0792	Lukkoruuvi \ Skruv \ Screw \ Schraube \ Стопорный болт M16 x 40 DIN 603	4
12	302 0010	Kuusiomutteri \ Mutter \ Nut \ Mutter \ 6-гранная гайка DIN 985 KM 16	4
13	301 0015	Kuusioruuvi \ Sexkantskruv \ Hex. screw \ Sechskantschraube \ 6- гранный болт M12 x 20 8.8 Zn DIN 933	3
14	303 0047	Aluslevy \ Bricka \ Washer \ Unterlagscheibe \ Шайба DIN 126 M12	3
15	305 0003	Voitelunippa \ Smörjnippel \ Grease nipple \ Schmiernippel \ Пресс-масленка M8	2

**Kahmarin sylinteri (F38) \ Gripcylinder (F38) \ Grapplecylinder (F38) \ Greiferzylinder (F38) \
100/56x312 \ Цилиндр грейфера (F38) 2860800**

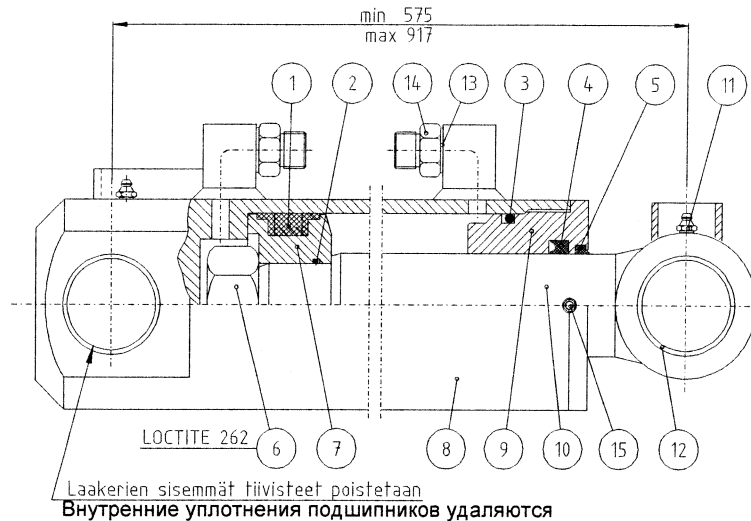


Внутренние уплотнения подшипников удаляются
Laakerien sisemmät tiivisteet poistetaan

Pos. Pos. Item. Pos. П./П.	Varaosanro Reservdelsnr. Spare part # Teil-Nr Код	Nimike \ Beteckning \ Description \ Bezeichnung \ Наименование	Kpl St. Pcs St Штм.
1-15	28608001	Kahmarin sylinteri \ Gripcylinder \ Grapplecylinder \ Greiferzylinder \ Цилиндр грейфера (F38) 100/56x312	1
1	3110602	Männäntiiviste \ Tätning \ Seal \ Dichtung \ Уплотнение поршня PDO 100/86	1
2	3110075	O-rengas \ O-ring \ O-ring \ O-Ring \ Уплотнительное кольцо 90 Sh 39,2x3	1
3	3110071	O-rengas \ O-ring \ O-ring \ O-Ring \ Уплотнительное кольцо 90 Sh 94,5 x 3	1
4	3110076	Varren tiiviste \ Tätning \ Seal \ Dichtung \ Уплотнение штока 56/71x11	1
5	3110077	Luovutin \ Avstrykare \ Wiper \ Abstreifer \ Очиститель P6-56	1
1-5	3110618	Tiivistesarja \ Tätningssats \ Seal kit \ Dichtungssats \ Набор уплотнителей 100/56	1
6	3020143	Kuusimutteri \ Sexkantmutter \ Hex. nut \ Sechskant mutter \ 6-гранная гайка DIN 934 M36 x 3	1
7	28442201	Mäntä \ Kolv \ Piston \ Kolben \ Поршень	1
8	28608101	Sylinteriputki \ Cylinderrör \ Barrel \ Zylinderrohr \ Гильза цилиндра	1
9	28225202	Ohjari \ Styrning \ Cylinder cap \ Deckel \ Крышка цилиндра 100/56	1
10	28608204	Männän varsi \ Kolvstång \ Piston rod \ Kolbenstange \ Шток поршня	1
11	3050003	Voidenippa \ Smörjnippel \ Grease nipple \ Schmiernippel \ Пресс-масленка M8 zn	2
12	3100330	Liukulaakeri \ Bussning \ Bushing \ Lagerbuchse \ Подшипник скольжения WB802-T 5050	4
13	3110042	USIT-tiiviste \ Usit- tätning \ Bonded seal Usit \ Dichtung Usit \ Уплотнение Usit R-08 (R1/2")	2
14	3090019	Kaksoisnippa \ Dupplnippel \ Double nipple \ Doppelnippel \ Прямой штуцер R1/2" 04000-08	2
15	3010175	Pidätinruuvi \ Skruv \ Screw \ Schraube \ Стопорный болт DIN914 M8x10	1

Kahmari F45 \ Gripare F45 \ Grapple F45 \ Greifer F45 \ Грейфер F45 9001 8300


Pos. Pos. Item. Pos. П./П.	Varaosanro Reservdelsnr. Spare part# Teil-Nr Kod	Nimike \ Beteckning \ Description \ Bezeichnung \ \ \ Наименование	Kpl St. Pcs St Шт.
1- 15	9001 8300	Kahmari F45 \ Gripare F45 \ Grapple F45 \ Greifer F45 \ Грейфер F45	1
1	9001 8301	Runko \ Ram \ Frame \ Rahmen \ Корпус	1
2	9001 8302	Sisempi leuka \ Inre klo \ Inner jaw \ Inner Zange \ Внутренний захват	1
3	9001 8303	Ulompi leuka \ Yttre klo \ Outer jaw \ Außere Zange \ Внешний захват	1
4	9001 8304	Välitanko \ Stång \ Rod \ Stange \ Промежуточный рычаг	1
5	9001 8409	Akseli 1 \ Axel 1 \ Pin 1 \ Achse 1 \ Ось 1	4
6	9001 8410	Akseli 2 \ Axel 2 \ Pin 2 \ Achse 2 \ Ось 2	1
7	9001 7478	Akseli 3 \ Axel 3 \ Pin 3 \ Achse 3 \ Ось 3	1
8	9001 7479	Akseli 4 \ Axel 4 \ Pin 4 \ Achse 4 \ Ось 4	1
9	2863 9001	Sylinteri \ Cylinder \ Cylinder \ Zylinder \ Цилиндр Ø100/56x342	1
10	310 0330	Liukulaakeri \ Glidlager \ Bushing \ Lagerbuchse \ Подшипник скольжения WB 802-T 5050	2
11	310 0333	Liukulaakeri \ Glidlager \ Bushing \ Lagerbuchse \ Подшипник скольжения WB 802-T 5060	4
12	301 0792	Lukkoruuvi \ Skruv \ Screw \ Schraube \ Стопорный болт M16 x 40 DIN 603	4
13	302 0010	Kuusiomutteri \ Mutter \ Nut \ Mutter \ 6-гранная гайка DIN 985 KM 16	4
14	301 0015	Kuusioruuvi \ Sexkantskruv \ Hex. Screw \ Sechskantschraube \ 6-гранный болт M12 x 20 8.8 Zn DIN 933	3
15	303 0047	Aluslevy \ Bricka \ Washer \ Unterlagscheibe \ Шайба DIN 126 M12	3
16	305 0003	Voitelunippa \ Smörjnippel \ Grease nipple \ Schmiernippel \ Пресс-масленка M8	2

Kahmarin sylinteri \ Gripcylinder \ Grapplecylinder \ Greiferzylinder \ Цилиндр грейфера
100/56x342 \ 2863 9001


Pos. Pos. Item. Pos. П./П.	Varaosanro Reservdelsnr. Spare part # Teil-Nr Код	Nimike \ Beteckning \ Description \ Bezeichnung \ \ \ \ Наименование	Kpl St. Pcs St Шт.
1-15	2863 9001	Kahmarin sylinteri \ Gripcylinder \ Grapplecylinder \ Greiferzylinder \ Цилиндр грейфера 100/56x342	1
1	311 0602	Männäntiiviste \ Tätning \ Seal \ Dichtung \ Уплотнение поршня PDO 100/86	1
2	311 0075	O-rengas \ O- ring \ O- ring \ O- Ring \ Уплотнительное кольцо 90 Sh 39,2x3	1
3	311 0071	O-rengas \ O- ring \ O- ring \ O- Ring \ Уплотнительное кольцо 90 Sh 94,5 x 3	1
4	311 0076	Varren tiiviste \ Tätning \ Seal \ Dichtung \ Уплотнение штока 56/71x11	1
5	311 0077	Luovutin \ Avstrykare \ Wiper \ Abstreifer \ Очиститель P6-56	1
1-5	3110618	Tiivistesarja \ Tätningssats \ Seal kit \ Dichtungssats \ Набор уплотнителей 100/56	1
6	3020143	Kuusiomutter \ Sechskantmutter \ Hex.nut \ Sechskant mutter \ 6-гранная гайка DIN 934 M36 x 3	1
7	28442201	Mäntä \ Kolv \ Piston \ Kolben \ Поршень	1
8	28639101	Sylinteriputki \ Cylinderrör \ Barrel \ Zylinderrohr \ Гильза цилиндра	1
9	28225202	Ohjari \ Styrning \ Cylinder cap \ Deckel \ Крышка цилиндра 100/56	1
10	28639204	Männän varsi \ Kolvstång \ Piston rod \ Kolbenstange \ Шток поршня	1
11	3050003	Voidenippa \ Smörjnippel \ Grease nipple \ Schmiernippel \ Пресс- масленка M8 zn	2
12	3100330	Liukulaakeri \ Bussning \ Bushing \ Lagerbuchse \ Подшипник скольжения WB802-T 5050	4
13	3110042	USIT-tiiviste \ Usit- tätning \ Bonded seal Usit \ Dichtung Usit \ Уплотнение Usit R-08 (R1/2")	2
14	3090019	Kaksoisnippa \ Duppelnippel \ Double nipple \ Doppelnippel \ Прямой штуцер R1/2" 04000-08	2
15	3010175	Pidätinruuvi \ Skruv \ Screw \ Schraube \ Стопорный болт DIN 914 M8 x 10	1